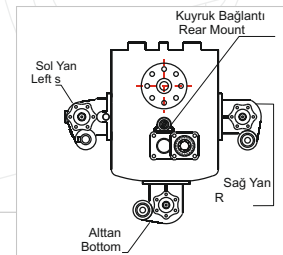
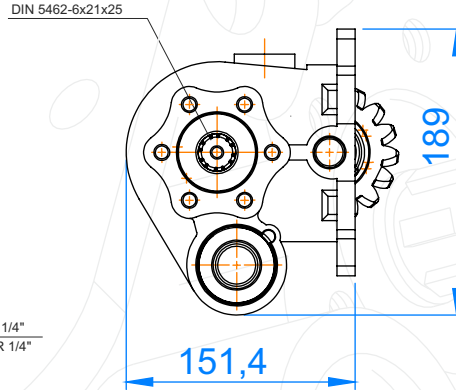
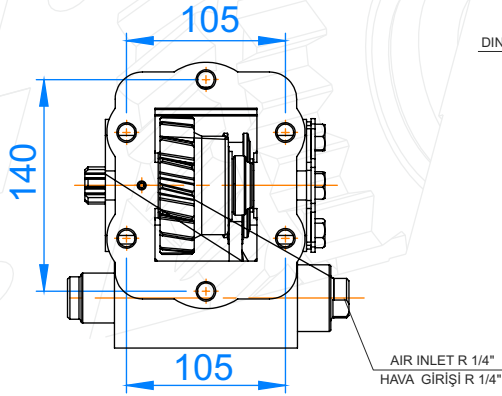
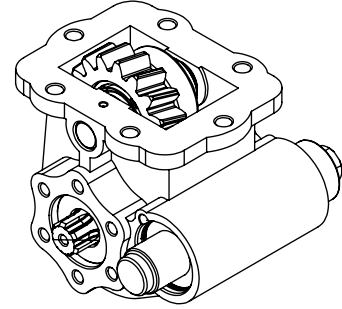
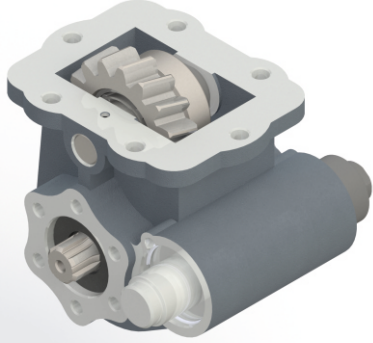


50223512P0



## GENEL BİLGİLER/GENERAL DATA

| P.T.O. KODU / P.T.O. CODE | 50223512P0 |         | Ana Şanzıman / Gearbox       | Kullanılan Bazı Araçlar / Used Veh |
|---------------------------|------------|---------|------------------------------|------------------------------------|
| Tork / Torque             | 20 Kgm     | 196 Nm  | ZF 9 S 109-186, ZF 9 S 1110, | BMC -FORD -IVECO -MAN -RENAULT -   |
| Güç(1000 rpm) / Power     | 21,75 Hp   | 16 kW   | ZF 9 S 1115, ZF 9 S 1310,    |                                    |
| Dev Speed                 | 800 rpm    | 800 rpm | ZF 16 S 109(13 31 )          |                                    |
| Oran / Rat                | 1,25       | 1,25    |                              |                                    |
| Ağırlık / We              | 14,1 kg    | 31 lb   |                              |                                    |
| Bağlantı / Mount          | Sağ        | R       |                              |                                    |
| Kumanda / Control         | Pnömat     |         |                              |                                    |
| Dönüş / P.T.O. Rotat      | Sağ - UNI  | R UNI   |                              |                                    |