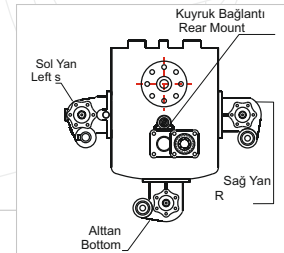
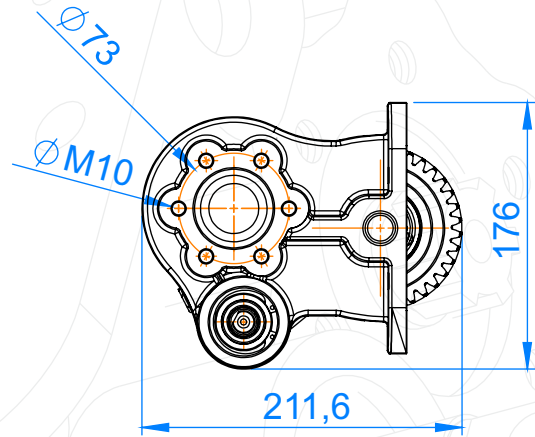
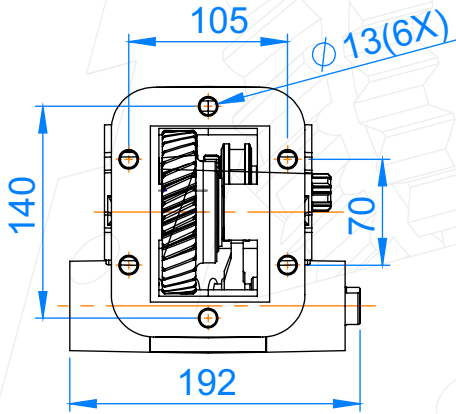
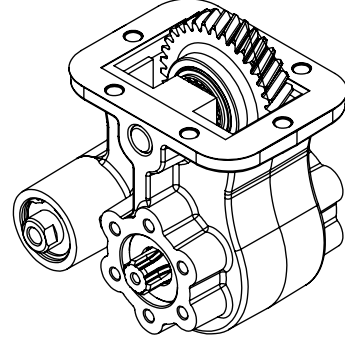
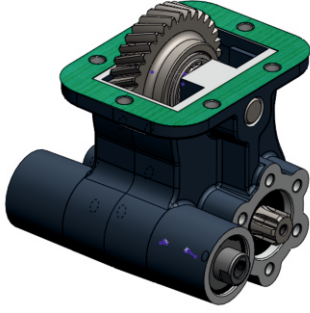


50218512P0



GENEL BİLGİLER/GENERAL DATA

P.T.O. KODU / P.T.O. CODE	50218512P0		Ana Şanzıman / Gearbox	Kullanılan Bazı Araçlar / Used Veh
Tork / Torque	17,9 Kgm	180 Nm	ZF 6 S 500 TO	FAW 8.140 FL- FOTON 10-16 DT OTOKAR ATLAS E6
Güç(1000 rpm) / Power	-	16 Kw		
Dev Speed	1000 rpm	1000 rpm		
Oran / Rat	1/0,95	1/0,95		
Ağırlık / We	11,1 kg	25 lb		
Bağlantı / Mount	Sol	Left		
Kumanda / Control	Pnömat			
Dönüş / P.T.O. Rotat	Sağ - UNI	R UNI		

Seçeceğ
The rotat

.T.O. dönüş yönü

.T.O.

P.T.O. montaj ed
F

.T.O.

POWER TAKE OFF

P.T.O.