



60001-4



60002-4

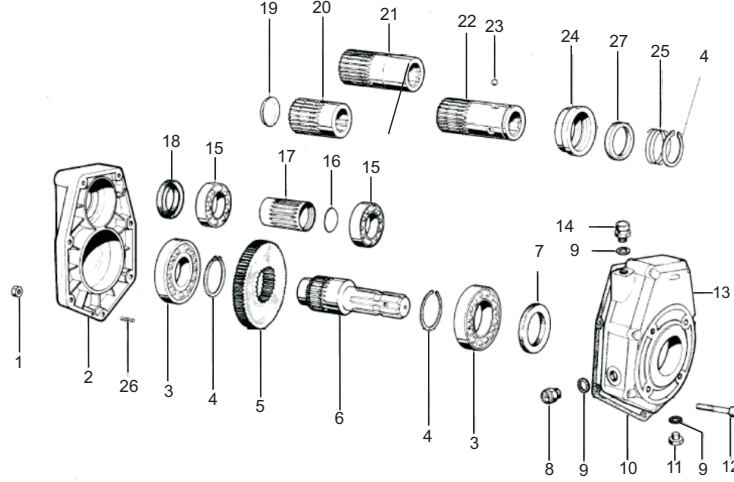


60003-4



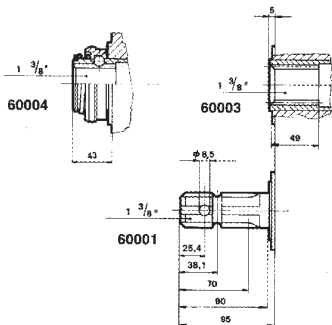
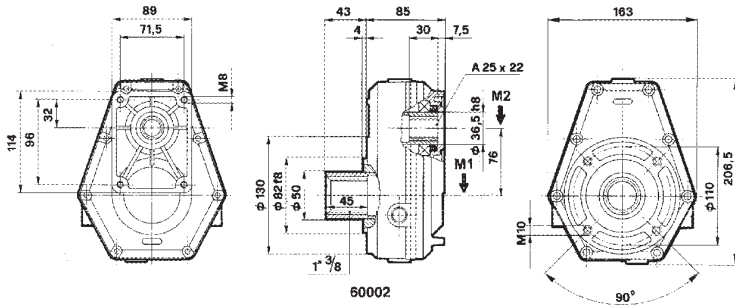
60004-4

**SPARE PARTS FOR SERIE 60000 / 60000 SERİSİ YEDEK PARÇALARI**



No	Description	Tanım	Quantity / Sayısı
1	Nut M6	M6 Somun	8
2	Cover	Kapak	1
3	Bearing type 6010	6010 Tipi Rulman	2
4	Snap Ring $\phi$ 50	Segman $\phi$ 50	3
5	Ring Gear	Dişli	1
6	Male P.T.O. Shaft 1" 3/8	Erkek Şaft 1" 3/8	1
7	Sealing Ring $\phi$ 50x65x8	Sızdırmazlık Halkası $\phi$ 50x65x8	1
8	Oil Level Plug 3/8"	Yağ Seviye Tapası	1
9	Gasket	Conta	3
10	Gasket	Conta	1
11	Oil Drain Plug 3/8"	Yağ Boşaltma Tapası 3/8"	1
12	Socket Capscrew M6x50	Soket Kapak Vidası	8
13	Housing	Yatak	1

14	Oil Breather Plug 3/8"	Yağ Havalandırma Tapası 3/8"	1
15	Bearing Type 6007	6007 Rulman	2
16	Cap DIN 470 $\phi$ 27	Kapak DIN 470 $\phi$ 27	1
17	Pinion Gear	Pinyon Dişli	1
18	Sealing Ring $\phi$ 35x52x7	Sızdırmazlık Halkası $\phi$ 35x52x7	1
19	Cap DIN 470 $\phi$ 40	Kapak DIN 470 $\phi$ 40	1
20	Female P.T.O Shaft 1" 3/8 Short	Dişi Şaft 1" 3/8 Kısa	1
21	Female P.T.O Shaft 1" 3/8 Long	Dişi Şaft 1" 3/8 Uzun	1
22	Female P.T.O Shaft Quick Fitting	Dişi Sıkı Geçme Mil	1
23	Ball	Bilye	3
24	Spring Ring	Yaylı Halka	1
25	Spring	Yay	1
26	Peg 5x16	Dübel 5x16	2
27	Ring	Halka	1

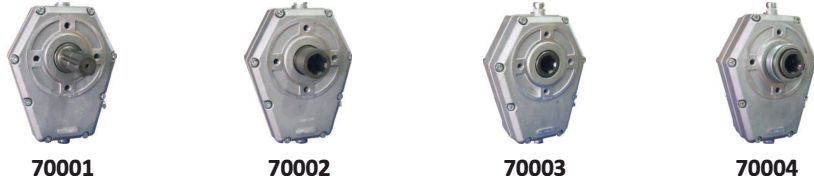


**TECHNICAL INFORMATION  
TEKNİK BİLGİ**

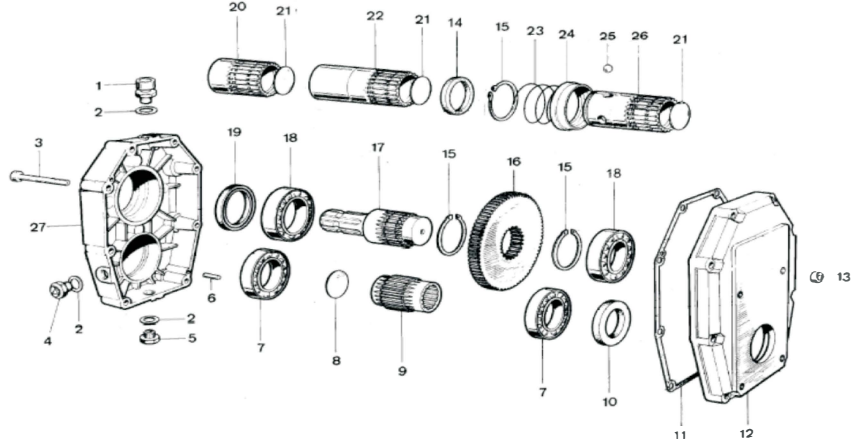
Moment/M1 daNm	Moment/M2 daNm	Speed/N1 Hız rpm	Speed/N2 Hız rpm	N2/N1	Power Güç kW	Weight Ağırlık kg
17.8	11.9	540	810	1.5	10	5.5
15.2	7.6	540	1080	2	10	5.5
16.5	6.6	540	1350	2.5	10	5.5
18	5.5	540	1680	3	10	5.5
18.6	5.8	540	1836	3.5	10	5.5
15.9	4.2	540	2052	3.8	10	5.5

\*Max. Oil Level: 0.22 lt

Max. Yağ Seviyesi: 0.22 lt

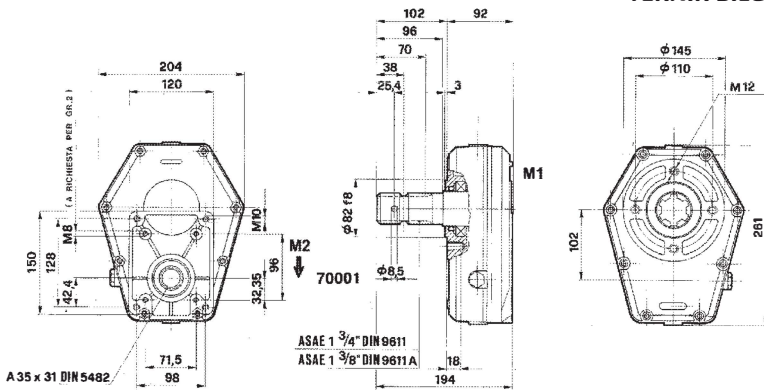


SPARE PARTS FOR SERIE 70000 / 70000 SERİSİ YEDEK PARÇALARI



No	Description	Tanım	Quantity / Sayısı	14	Ring	Halka	1
1	Oil breather 3/8" plug	Yağ havalandırma tapası 3/8"	1	15	Snap ring $\Phi$ 50	Segman $\Phi$ 50	3
2	Gasket	Conta	2	16	Ring Gear	Dişli	1
3	Socket capscrew M8x70	Soket kapak vidası M8x70	8	17	Male P.T.O. shaft 1" 3/8	Erkek shaft 1" 3/8	1
4	Oil level plug 3/8"	Yağ seviye tapası 3/8"	1	18	Bearing Type 6010	6010 tipi rulman	2
5	Oil drain plug 3/8"	Yağ boşaltma tapası 3/8"	1	19	Sealing Ring $\Phi$ 50x65x8	Sızdırmazlık halkası $\Phi$ 50x65x8	1
6	Peg	Dübel	2	20	Female P.T.O. shaft 1" 3/8 short	Dişi shaft 1" 3/8 kısa	1
7	Bearing type 6009	6009 tipi rulman	2	21	Female P.T.O. shaft 1" 3/8 long	Kapak DIN 470 $\Phi$ 40	3
8	Cap DIN 470 $\Phi$ 37	Kapak DIN 470 $\Phi$ 37	1	22	Female P.T.O. shaft 1" 3/8 long	Dişi shaft 1" 3/8 uzun	1
9	Pinion Gear	Pinyon dişli	1	23	Spring	Yay	1
10	Sealing ring $\Phi$ 45x65x8	Sızdırmazlık halkası $\Phi$ 45x65x8	1	24	Ring	Halka	1
11	Gasket	Conta	1	25	Ball	Bilye	3
12	Cover	Kapak	1	26	Female P.T.O. shaft quick fitting	Dişi sıkı geçme mil	1
13	Nut M8	M8 somun	8	27	Housing	Yatak	1

TECHNICAL INFORMATION  
TEKNİK BİLGİ



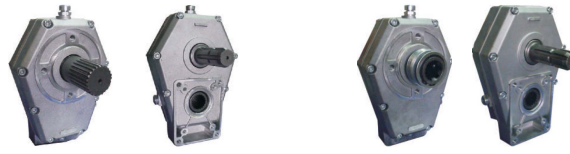
Moment/M1 daNm	Moment/M2 daNm	Speed/N1 Hız rpm	Speed/N2 Hız rpm	N2/N1	Power Güç kW	Weight Ağırlık kg
31	31	540	540		20	8.1
38	26	540	810	1.5	20	8.1
43	21	540	1080	2	20	8.1
46	18	540	1408	2.5	20	8.1
49	16	540	1620	3	20	8.1
46	13	540	1836	3.5	20	8.1
43.7	11.5	540	2057	3.8	20	8.1

\*Max. Oil Level: 0.35 lt

Max. Yağ Seviyesi: 0.35 lt



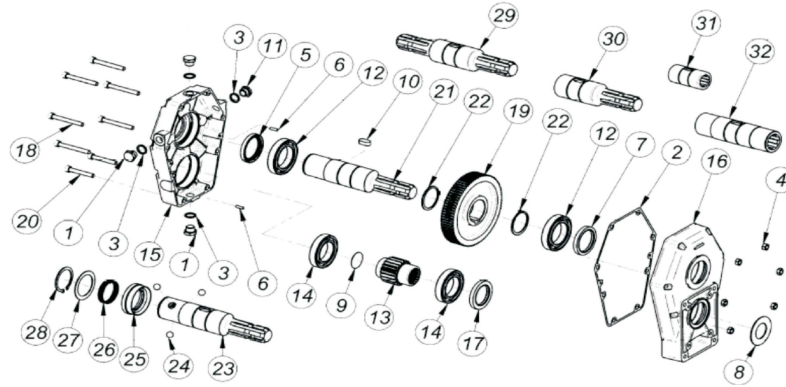
**SERIE 70000 PUMP OVER GEARS**  
**www.cnc-world.com**



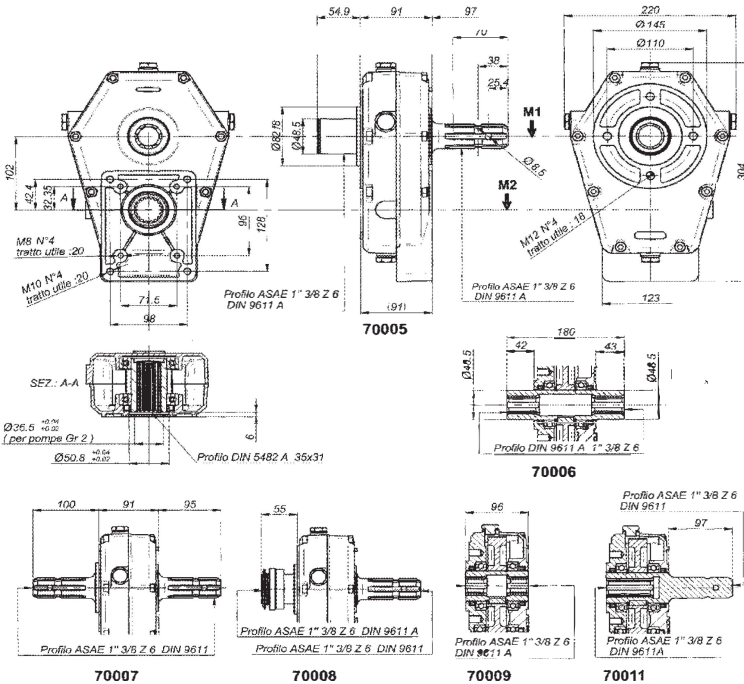
70007-4/24

70008

**SPARE PARTS FOR SERIE 70000 / 70000 SERİSİ YEDEK PARÇALARI**



No	Description	Tanım	Quantity / Sayısı			
1	Oil drain plug 3/8"	Yağ boşaltma tapası 3/8"	3	17	Sealing ring 45x65x8	Sızdırmazlık Halkası 45x65x8
2	Gasket	Conta	1	18	Socket capscrew M8x70	Soket kapak vidası M8x70
3	Gasket	Conta	4	19	Ring rear	Dişli
4	Nut M8	M8 somun	6	20	Socket capscrew M8x55	Soket kapak vidası M8x55
5	Sealing ring 50x65x8	Sızdırmazlık Halkası 50x65x8	1	21	Female/Male P.T.O. shaft 1" 3/8 Z6	Dişli/Erkek sıkı geçme şaft 1" 3/8 Z6
6	Pen UNI 8751 5x16	Dübel UNI 8751 5x16	2	22	Sanpring 50	Segman 50
7	Sealing ring 50x65x8	Sızdırmazlık Halkası 50x65x8	1	23	Female/Male P.T.O. quick fitting shaft 1" 3/8 Z6	Dişli/Erkek sıkı geçme şaft 1" 3/8 Z6
8	Centering ring for pmup group 2	2. grup pompa için merkezleme halkası	1	24	Ball	Bilye
9	Cap DIN 470 37	Kapak DIN 470 37	1	25	Spring Ring	Yaylı Halka
10	Key 12x25	Kama 12x25	1	26	Spring	Yay
11	Oil draing plug 3/8"	Yağ boşaltma tapası 3/8"	1	27	Ring	Halka
12	Bearing 6010	6010 tipi rulman	2	28	Snarpring UNI 7435-50	Segman UNI 7435-50
13	Pinion Gear	Pinyon dişli	1	29	Male/Male P.T.O. shaft 1" 3/8 Z6	Erkek/Erkek şaft 1" 3/8 Z6
14	Bearing 6009	6009 tipi rulman	2	30	Female/Male P.T.O. shaft 1" 3/8 Z6 short	Dişli/Erkek şaft 1" 3/8 Z6 kısa
15	Housing	Yatak	1	31	Female P.T.O. shaft 1" 3/8 Z6 short	Dişli şaft 1" 3/8 Z6 kısa
16	Cover	Kapak	1	32	Female P.T.O. shaft 1" 3/8 Z6	Dişli şaft 1" 3/8 Z6



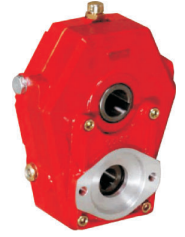
**TECHNICAL INFORMATION**  
**TEKNİK BİLGİ**

Moment/M1	Moment/M2	Speed/N1	Speed/N2	N2/N1	Power	Weight
daNm	daNm	Hız rpm	Hız rpm		Güç kW	Ağırlık kg
31	31	540	540		20	9.5
38	26	540	810	1.5	20	9.5
43	21	540	1080	2	20	9.5
46	18	540	1408	2.5	20	9.5
49	16	540	1620	3	20	9.5
46	13	540	1836	3.5	20	9.5
43.7	11.5	540	2057	3.8	20	9.5

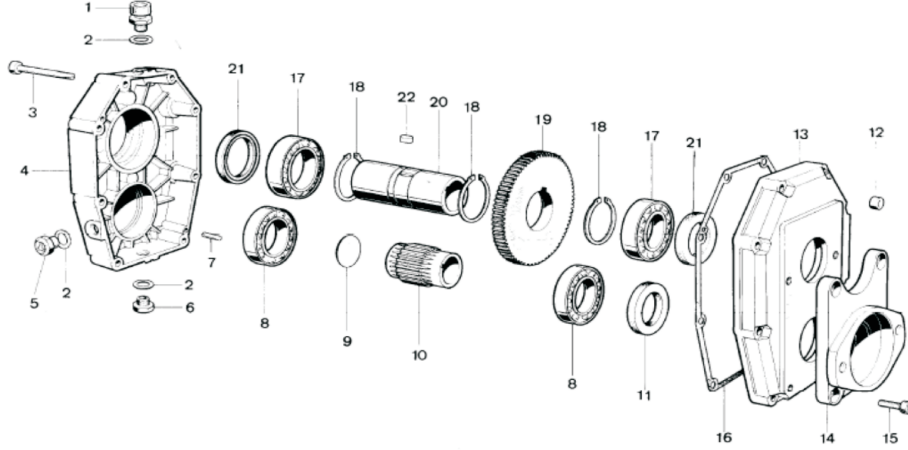
\*Max. Oil Level: 0.35 lt

Max. Yağ Seviyesi: 0.35 lt

SPARE PARTS FOR SERIE 96000 / 96000 SERİSİ YEDEK PARÇALARI

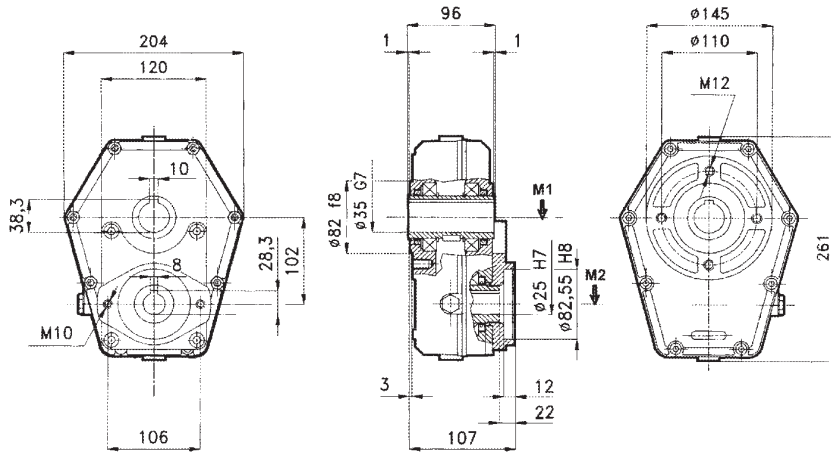


96001-4



No	Description	Tanım	Quantity / Sayısı
1	Oil Breather Plug 3/8"	Yağ Havalandırma Tapası 3/8"	1
2	Gasket	Conta	3
3	Socket capscrew M8x70	Soket Kapak vidası M8x70	8
4	Housing	Yatak	1
5	Oil level plug 3/8"	Yağ seviye tapası 3/8"	1
6	Oil drain plug 3/8"	Yağ boşaltma tapası 3/8"	1
7	Peg 5x16	Dübel 5x16	2
8	Bearing type 6009	6009 tipi rulman	2
9	Ring gear	Dişli	1
10	Pinion gear	Pinyon dişli	1
11	Sealing ring 45x65x8	Sızdırmazlık halkası 45x65x8	1

12	Nut M8	M8 somun	8
13	Cover	Kapak	1
14	Flange SAE A	Flanş SAE A	1
15	Screw M10x20	Civata M10x20	4
16	Gasket	Conta	1
17	Bearing type 6010	6010tipi rulman	2
18	Snap ring $\phi$ 50	Segman $\phi$ 50	2
19	Ring rear	Dişli	1
20	Hollow shaft $\phi$ 35	Delikli mil $\phi$ 35	1
21	Sealing ring 50x65x8	Sızdırmazlık halkası 50x65x8	2
22	Key 12x25	Kama 12x25	1



TECHNICAL INFORMATION  
TEKNİK BİLGİ

Moment/M1 daNm	Moment/M2 daNm	Speed/N1 Hız rpm	Speed/N2 Hız rpm	N2/N1	Power Güç kW	Weight Ağırlık kg
48	32	200	300	1.5	20	8.5
48.5	24.2	200	400	2	20	8.5
52	20.8	200	500	2.5	20	8.5
57	19	200	600	3	20	8.5
53	15.1	200	680	3.5	20	8.5
52.5	13.8	200	760	3.8	20	8.5

\*Max. Oil Level: 0.35 lt

Max. Yağ Seviyesi: 0.35 lt

SAE 6B  
96002

SAE B  
96005

SAE A  
96001

35x31 DIN 5482  
96004