

MULTI-FUNCTIONAL JOYSTICK



CNC-3104B
CNC-3108M



CNC-3111B
CNC-3114M



CNC-3102B
CNC-3106M



CNC-3103B
CNC-3107M



CNC-3110B
CNC-3113M



CNC-3109B
CNC-3112M

MULTI-FUNCTIONAL JOYSTICK



CNC-3115M
CNC-3116M



CNC-3117M
CNC-3118M



CNC-3119B
CNC-3120B



CNC-3121B
CNC-3122B



CNC-3101B
CNC-3105M



CNC-3101B
CNC-3105M

MULTI-FUNCTIONAL JOYSTICK



Joystick Çok Fonksiyonel Oransal Hava Kontrol Valf (Çevirmeli)
Joystick Multi-functional Proportional Air Control Valve (Selector)

kod / code		Ürün Tipi Product Type	Max. Basınç Max. Pressure Bar-Psi	Min. Basınç Min. Pressure Bar - Psi	Hava Girişi Air Inlet	Hava Çıkışı Air Outlet	Sıcaklık / Temperature: -20° / +80°C		Ağırlık Weight kg
							İndirme Bağ. Lowering Con.	Kaldırma Bağ. Tipping Con.	
ABC	CNC-3111B	ALT ÇIKIŞ BOTTOM OUTLET	10 Bar/Bars	5 Bar/Bars	G1/8"	M5	G1/8"	G1/8"	1,5760
A	CNC-3101B	ALT ÇIKIŞ BOTTOM OUTLET	10 Bar/Bars	5 Bar/Bars	G1/8"	M5	G1/8"	G1/8"	0,7460
B	CNC-3121B	ALT ÇIKIŞ BOTTOM OUTLET	10 Bar/Bars	5 Bar/Bars	G1/8"	M5	G1/8"	G1/8"	0,4300
C	CNC-3122B	ALT ÇIKIŞ BOTTOM OUTLET	10 Bar/Bars	5 Bar/Bars	G1/8"	M5	G1/8"	G1/8"	0,4020
ABC	CNC-3114M	YAN ÇIKIŞ SIDE OUTLET	10 Bar/Bars	5 Bar/Bars	G1/8"	M5	G1/8"	G1/8"	1,5760
A	CNC-3105M	YAN ÇIKIŞ SIDE OUTLET	10 Bar/Bars	5 Bar/Bars	G1/8"	M5	G1/8"	G1/8"	0,7460
B	CNC-3117M	YAN ÇIKIŞ SIDE OUTLET	10 Bar/Bars	5 Bar/Bars	G1/8"	M5	G1/8"	G1/8"	0,4300
C	CNC-3118M	YAN ÇIKIŞ SIDE OUTLET	10 Bar/Bars	5 Bar/Bars	G1/8"	M5	G1/8"	G1/8"	0,4020



Oransal Valf Bağlantı Braketi
Proportional Valve Connection Bracket

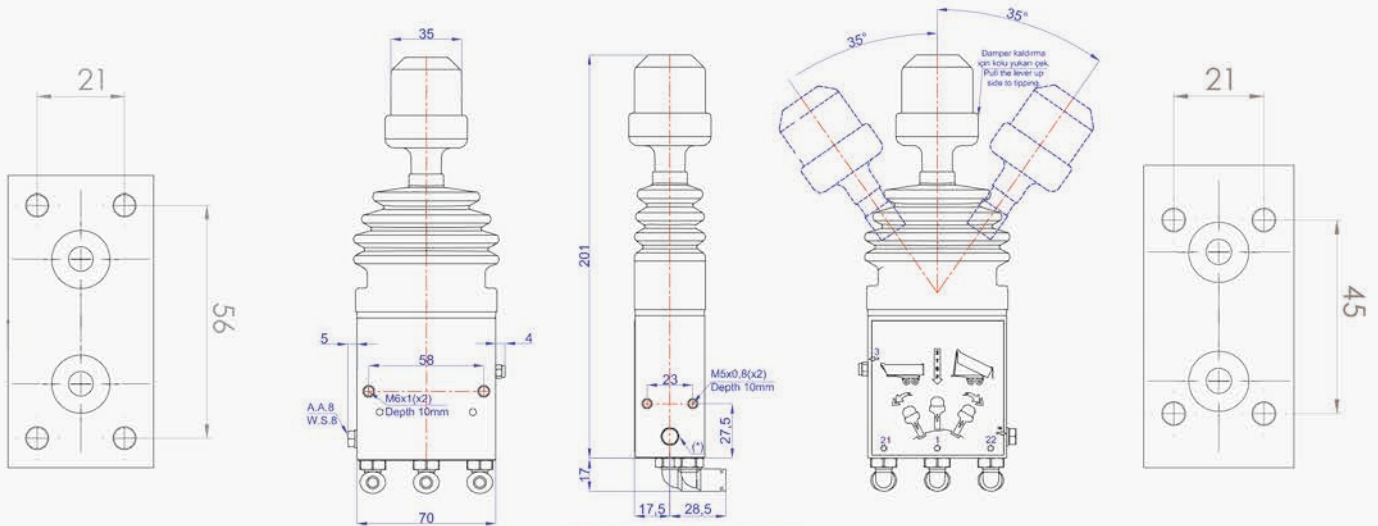
kod / code		Ürün Tipi Product Type	Max. Basınç Max. Pressure Bar-Psi	Min. Basınç Min. Pressure Bar - Psi	Hava Girişi Air Inlet	Hava Çıkışı Air Outlet	İndirme Bağ. Lowering Con.	Kaldırma Bağ. Tipping Con.	Ağırlık Weight kg
CNC-3118M									0,25



Joystick Çok Fonksiyonel Oransal Hava Kontrol Valf (Çekmeli)
Joystick Multi-functional Proportional Air Control Valve (Pull-type)

kod / code		Ürün Tipi Product Type	Max. Basınç Max. Pressure Bar-Psi	Min. Basınç Min. Pressure Bar - Psi	Hava Girişi Air Inlet	Hava Çıkışı Air Outlet	Sıcaklık / Temperature: -20° / +80°C		Ağırlık Weight kg
							İndirme Bağ. Lowering Con.	Kaldırma Bağ. Tipping Con.	
ADE	CNC-3104B	ALT ÇIKIŞ BOTTOM OUTLET	10 Bar/Bars	5 Bar/Bars	G1/8"	M5	G1/8"	G1/8"	1,5760
A	CNC-3101B	ALT ÇIKIŞ BOTTOM OUTLET	10 Bar/Bars	5 Bar/Bars	G1/8"	M5	G1/8"	G1/8"	0,7460
D	CNC-3119B	ALT ÇIKIŞ BOTTOM OUTLET	10 Bar/Bars	5 Bar/Bars	G1/8"	M5	G1/8"	G1/8"	0,4300
E	CNC-3120B	ALT ÇIKIŞ BOTTOM OUTLET	10 Bar/Bars	5 Bar/Bars	G1/8"	M5	G1/8"	G1/8"	0,4020
ADE	CNC-3108M	YAN ÇIKIŞ SIDE OUTLET	10 Bar/Bars	5 Bar/Bars	G1/8"	M5	G1/8"	G1/8"	1,5760
A	CNC-3105M	YAN ÇIKIŞ SIDE OUTLET	10 Bar/Bars	5 Bar/Bars	G1/8"	M5	G1/8"	G1/8"	0,7460
D	CNC-3115M	YAN ÇIKIŞ SIDE OUTLET	10 Bar/Bars	5 Bar/Bars	G1/8"	M5	G1/8"	G1/8"	0,4300
E	CNC-3116M	YAN ÇIKIŞ SIDE OUTLET	10 Bar/Bars	5 Bar/Bars	G1/8"	M5	G1/8"	G1/8"	0,4020

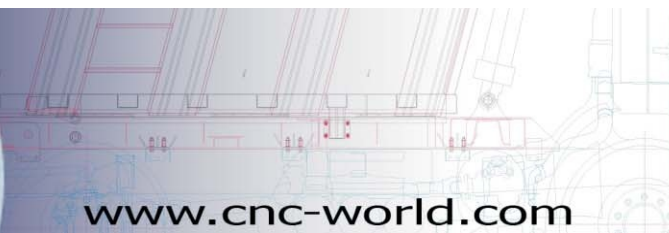
MULTI-FUNCTIONAL JOYSTICK



Joystick Çok Fonksiyonel Oransal Hava Kontrol Valfi Joystick Multi-functional Proportional Air Control Valve

Sıcaklık / Temperature: -20° / +80°C

kod / code	Ürün Tipi Product Type	Max. Basınç Max. Pressure	Min. Basınç Min. Pressure	Hava Girişi Air Inlet	Hava Çıkışı Air Outlet	İndirme Bağ. Lowering Con.	Kaldırma Bağ. Tipping Con.	Ağırlık Weight	
		Bar-Psi	Bar - Psi					kg	
AC	CNC-3110B	ALT ÇIKIŞ BOTTOM OUTLET	10 Bar/Bars	5 Bar/Bars	G1/8"	M5	G1/8"	G1/8"	1,1740
AB	CNC-3109B	ALT ÇIKIŞ BOTTOM OUTLET	10 Bar/Bars	5 Bar/Bars	G1/8"	M5	G1/8"	G1/8"	1,1740
AC	CNC-3113M	YAN ÇIKIŞ SIDE OUTLET	10 Bar/Bars	5 Bar/Bars	G1/8"	M5	G1/8"	G1/8"	1,1740
AB	CNC-3112M	YAN ÇIKIŞ SIDE OUTLET	10 Bar/Bars	5 Bar/Bars	G1/8"	M5	G1/8"	G1/8"	1,1740
AD	CNC-3102B	ALT ÇIKIŞ BOTTOM OUTLET	10 Bar/Bars	5 Bar/Bars	G1/8"	M5	G1/8"	G1/8"	1,1740
AE	CNC-3103B	ALT ÇIKIŞ BOTTOM OUTLET	10 Bar/Bars	5 Bar/Bars	G1/8"	M5	G1/8"	G1/8"	1,1740
AD	CNC-3106M	YAN ÇIKIŞ SIDE OUTLET	10 Bar/Bars	5 Bar/Bars	G1/8"	M5	G1/8"	G1/8"	1,1740
AE	CNC-3107M	YAN ÇIKIŞ SIDE OUTLET	10 Bar/Bars	5 Bar/Bars	G1/8"	M5	G1/8"	G1/8"	1,1740



JOYSTICK GROUP



CNC-3201



CNC-3202



CNC-3203



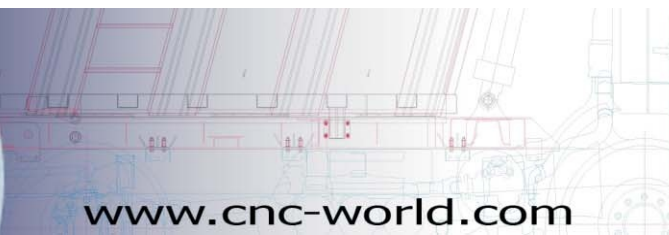
CNC-3208



CNC-3209



CNC-3210



JOYSTICK GROUP



CNC-3204



CNC-3212
CNC-3213



CNC-3205
CNC-3206



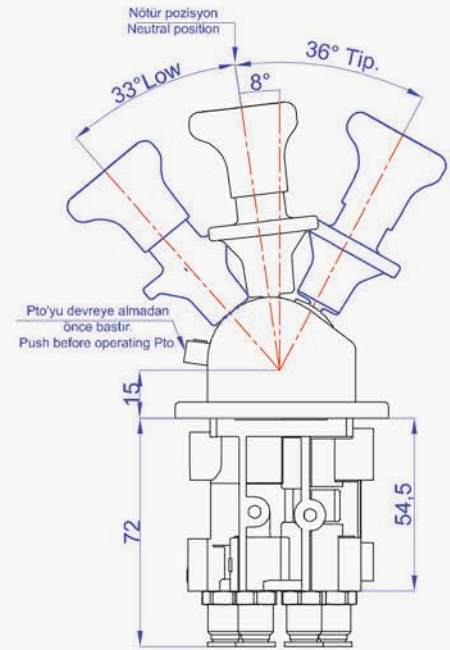
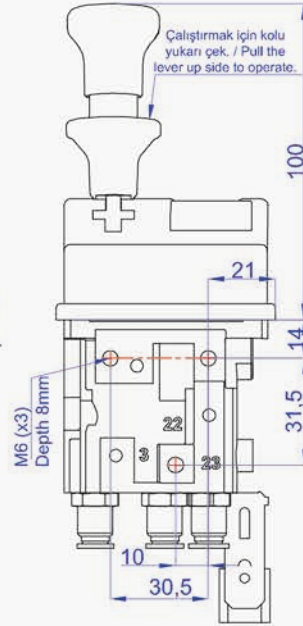
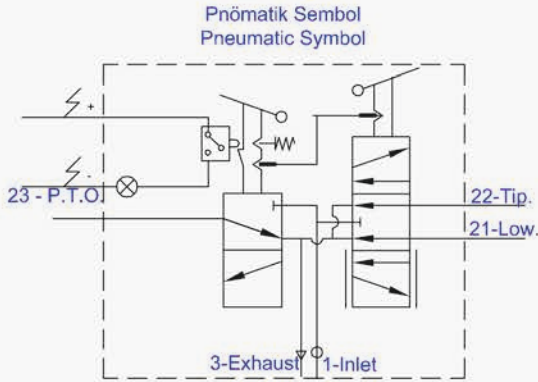
CNC-3211



CNC-3215
CNC-3216

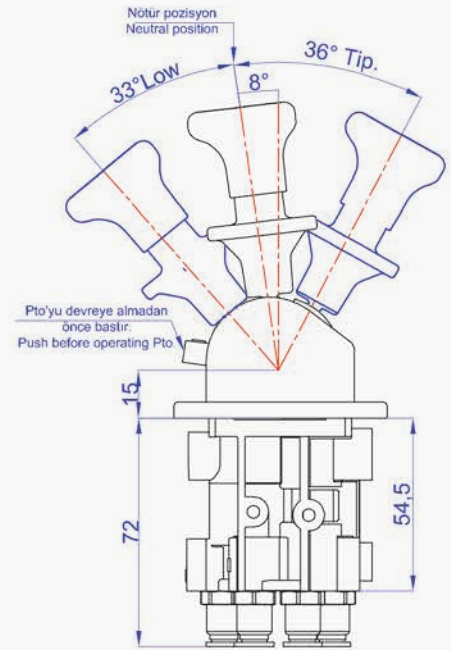
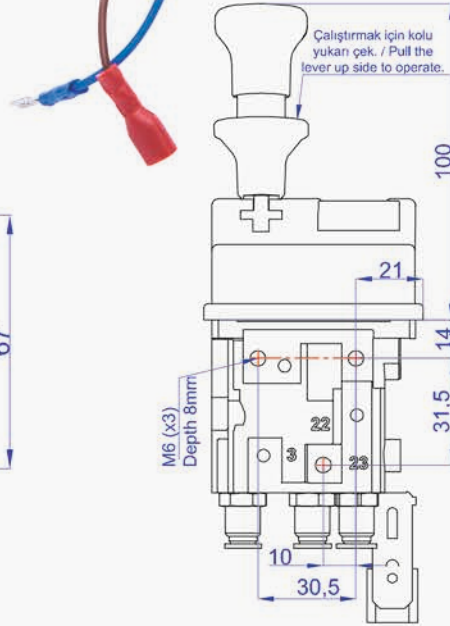
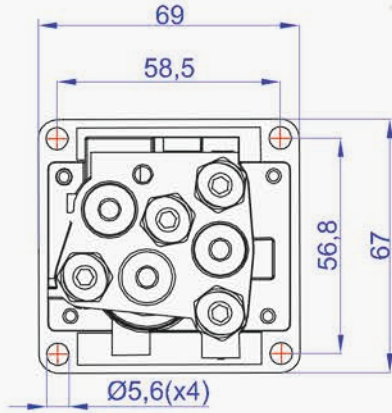


CNC-3217



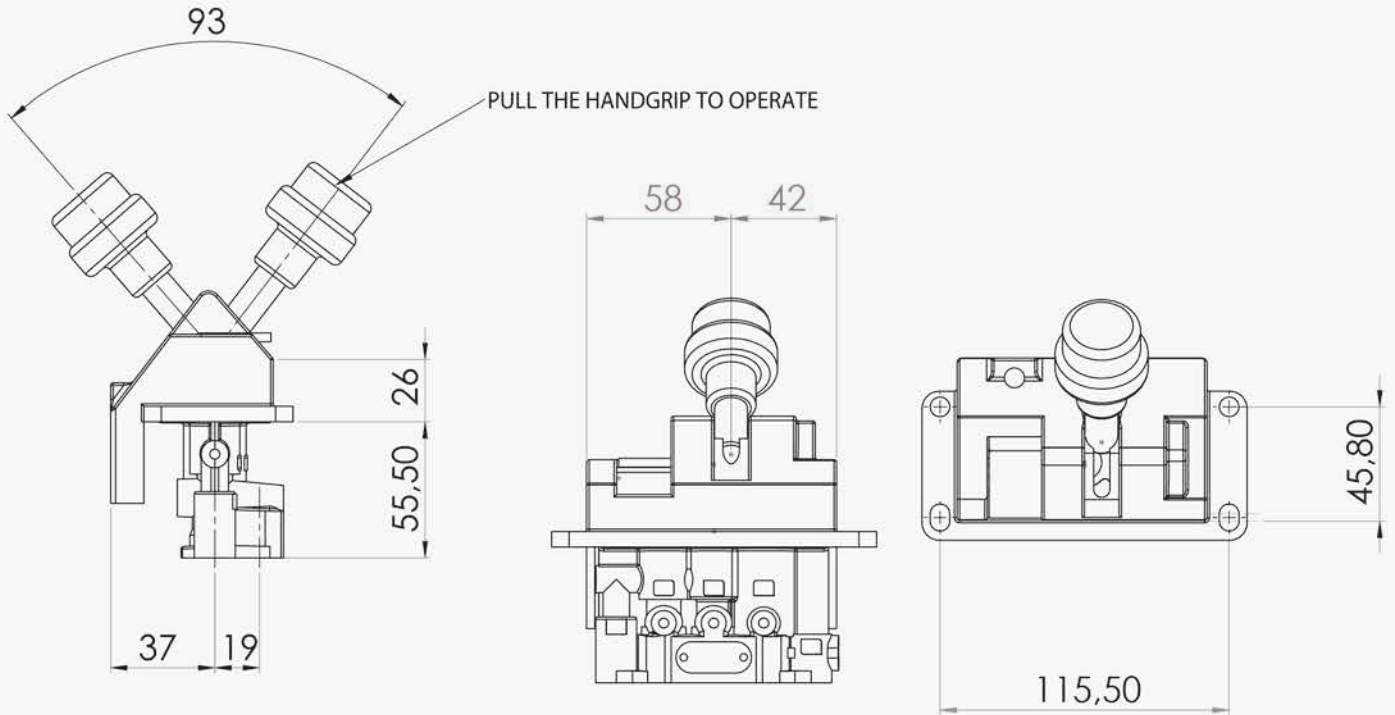
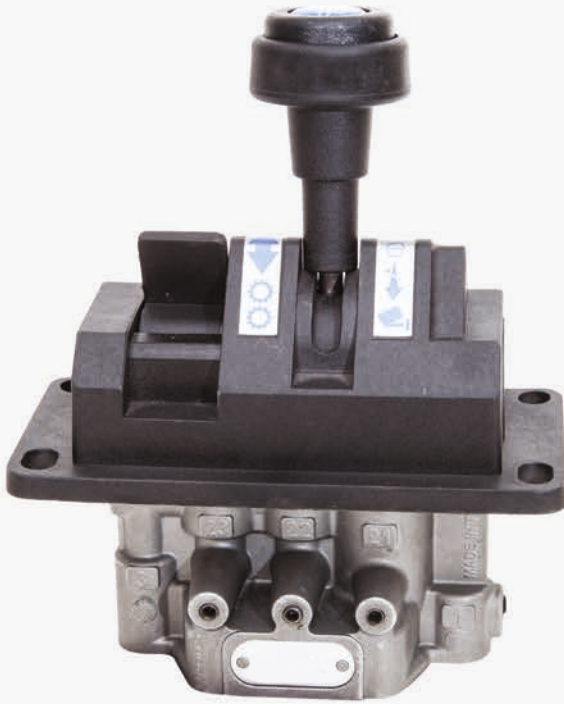
Sıcaklık / Temperature: -20° / +80°C

kod / code	Ürün Tipi Product Type	Max. Basınç Max. Pressure Bar-Psi	Min. Basınç Min. Pressure Bar-Psi	Hava Girişi Air Inlet	Eğsoz Çıkışı Air Exhaust	İndirme Bağlantısı Lowering Connection	Kaldırma Bağlantısı Tipping Connection	Ağırlık Weight kg
CNC-3201	3 Konumlu 5x3 Otomatik Joystick 3 Position 5x3 Automatic Joystick	10 Bar/Bars	5 Bar/Bars	G1/8"	M5	G1/8"	G1/8"	0,3860
CNC-3202	2 Konumlu 5x3 Otomatik Joystick 2 Position 5x3 Automatic Joystick	10 Bar/Bars	5 Bar/Bars	G1/8"	M5	G1/8"	G1/8"	0,3860
CNC-3203	3 Konumlu 5x3 Manuel Joystick 3 Position 5x3 Manual Joystick	10 Bar/Bars	5 Bar/Bars	G1/8"	M5	G1/8"	G1/8"	0,3860
CNC-3204	2 Konumlu 5x3 Manuel Joystick 2 Position 5x3 Manual Joystick	10 Bar/Bars	5 Bar/Bars	G1/8"	M5	G1/8"	G1/8"	0,3860
CNC-3205	3 Konumlu 5x3 PTO'suz Joystick 3 Position 5x3 Joystick without PTO	10 Bar/Bars	5 Bar/Bars	G1/8"	M5	G1/8"	G1/8"	0,3860
CNC-3205	2 Konumlu 5x3 PTO'suz Joystick 2 Position 5x3 Joystick without PTO	10 Bar/Bars	5 Bar/Bars	G1/8"	M5	G1/8"	G1/8"	0,3860



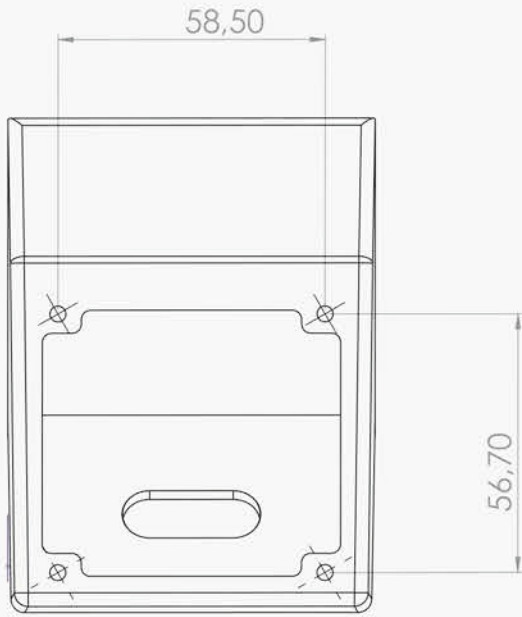
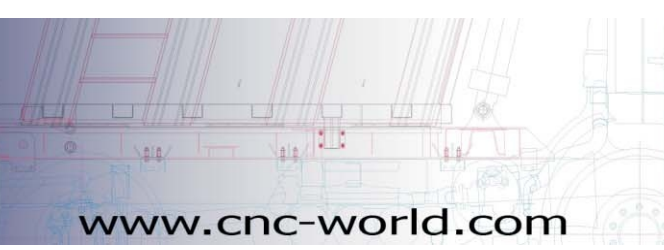
Sıcaklık / Temperature: -20° / +80°C

kod / code	Ürün Tipi Product Type	Max. Basınç Max. Pressure Bar-Psi	Min. Basınç Min. Pressure Bar-Psi	Hava Girişi Air Inlet	Egsoz Çıkışı Air Exhaust	İndirme Bağlantısı Lowering Connection	Kaldırma Bağlantısı Tipping Connection	Ağırlık Weight kg
CNC-3208	3 Konumlu 5x3 Oto. Joys. Oval 3 Position 5x3 Automatic Joystick Oval	10 Bar/Bars	5 Bar/Bars	G1/8"	M5	G1/8"	G1/8"	0,3860
CNC-3209	2 Konumlu 5x3 Oto. Joys. Oval 2 Position 5x3 Automatic Joystick Oval	10 Bar/Bars	5 Bar/Bars	G1/8"	M5	G1/8"	G1/8"	0,3860
CNC-3210	3 Konumlu 5x3 Man. Joys. Oval 3 Position 5x3 Manual Joystick Oval	10 Bar/Bars	5 Bar/Bars	G1/8"	M5	G1/8"	G1/8"	0,3860
CNC-3211	2 Konumlu 5x3 Man. Joys. Oval 2 Position 5x3 Manual Joystick Oval	10 Bar/Bars	5 Bar/Bars	G1/8"	M5	G1/8"	G1/8"	0,3860
CNC-3212	3 Konumlu 5x3 PTO'suz Joys. Oval 3 Position 5x3 Joystick without PTO Oval	10 Bar/Bars	5 Bar/Bars	G1/8"	M5	G1/8"	G1/8"	0,3860
CNC-3213	2 Konumlu 5x3 PTO'suz Joys. Oval 2 Position 5x3 Joystick without PTO Oval	10 Bar/Bars	5 Bar/Bars	G1/8"	M5	G1/8"	G1/8"	0,3860

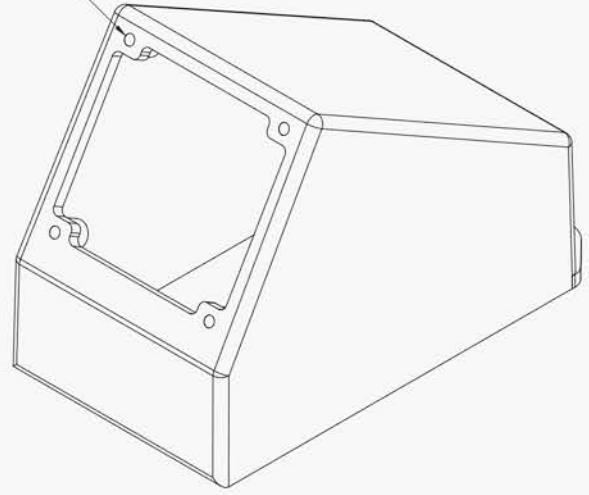


Sıcaklık / Temperature: -20° / +80°C

kod / code	Ürün Tipi	Max. Basınç	Min. Basınç	Hava Girişi	Egsoz Çıkışı	İndirme Bağlantısı	Kaldırma Bağlantısı	Ağırlık
	Product Type	Max. Pressure	Min. Pressure	Air Inlet	Air Exhaust	Lowering Connection	Tipping Connection	Weight
		Bar-Psi	Bar-Psi					kg
CNC-3215	Joystick Üçgen Model Otomatik Joystick Triangular Model Automatic	10 Bar/Bars	5 Bar/Bars	G1/8"	M5	G1/8"	G1/8"	0,5140
CNC-3216	Joystick Üçgen Model Manuel Joystick Triangular Model Manual	10 Bar/Bars	5 Bar/Bars	G1/8"	M5	G1/8"	G1/8"	0,5140

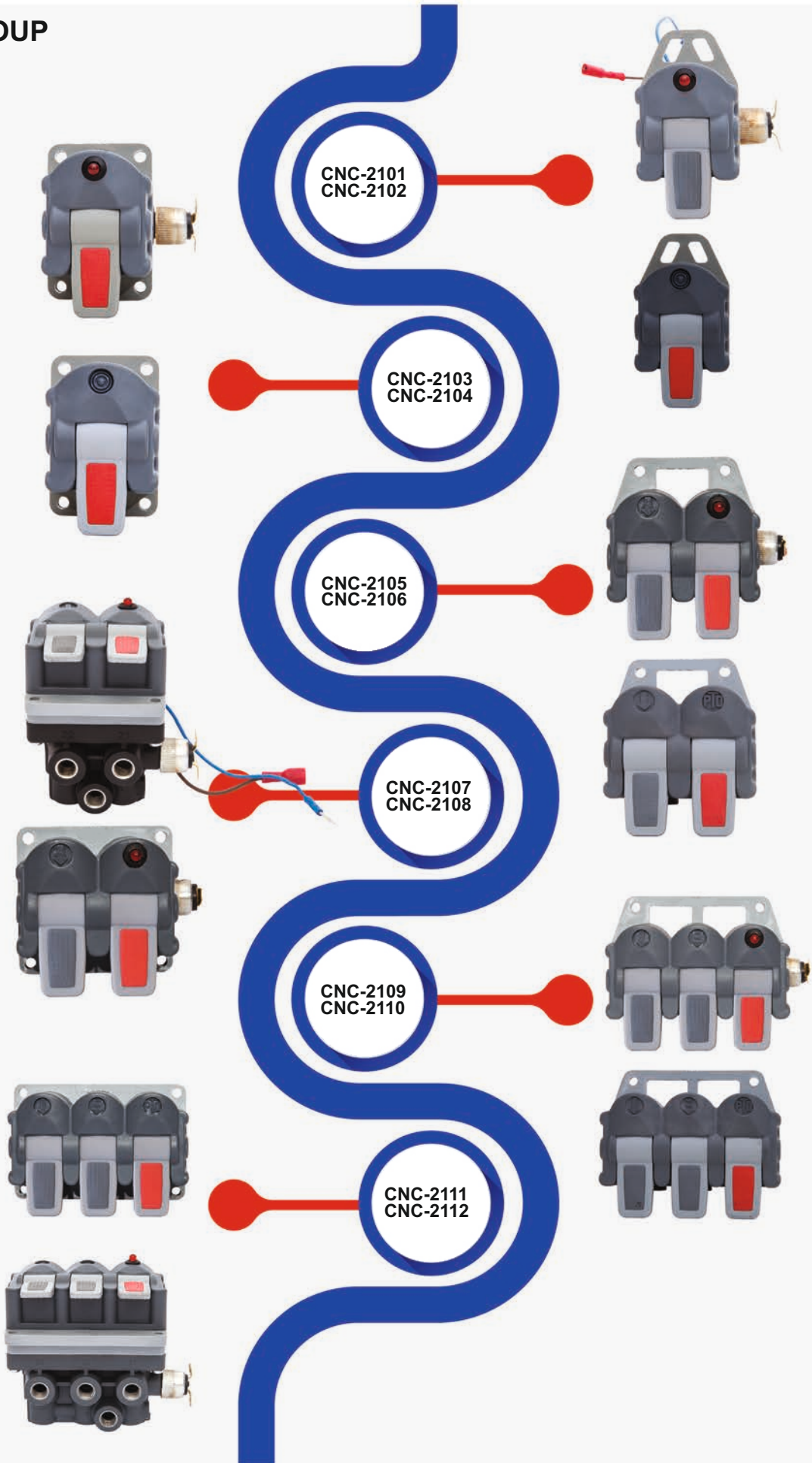


Ø3,5X4

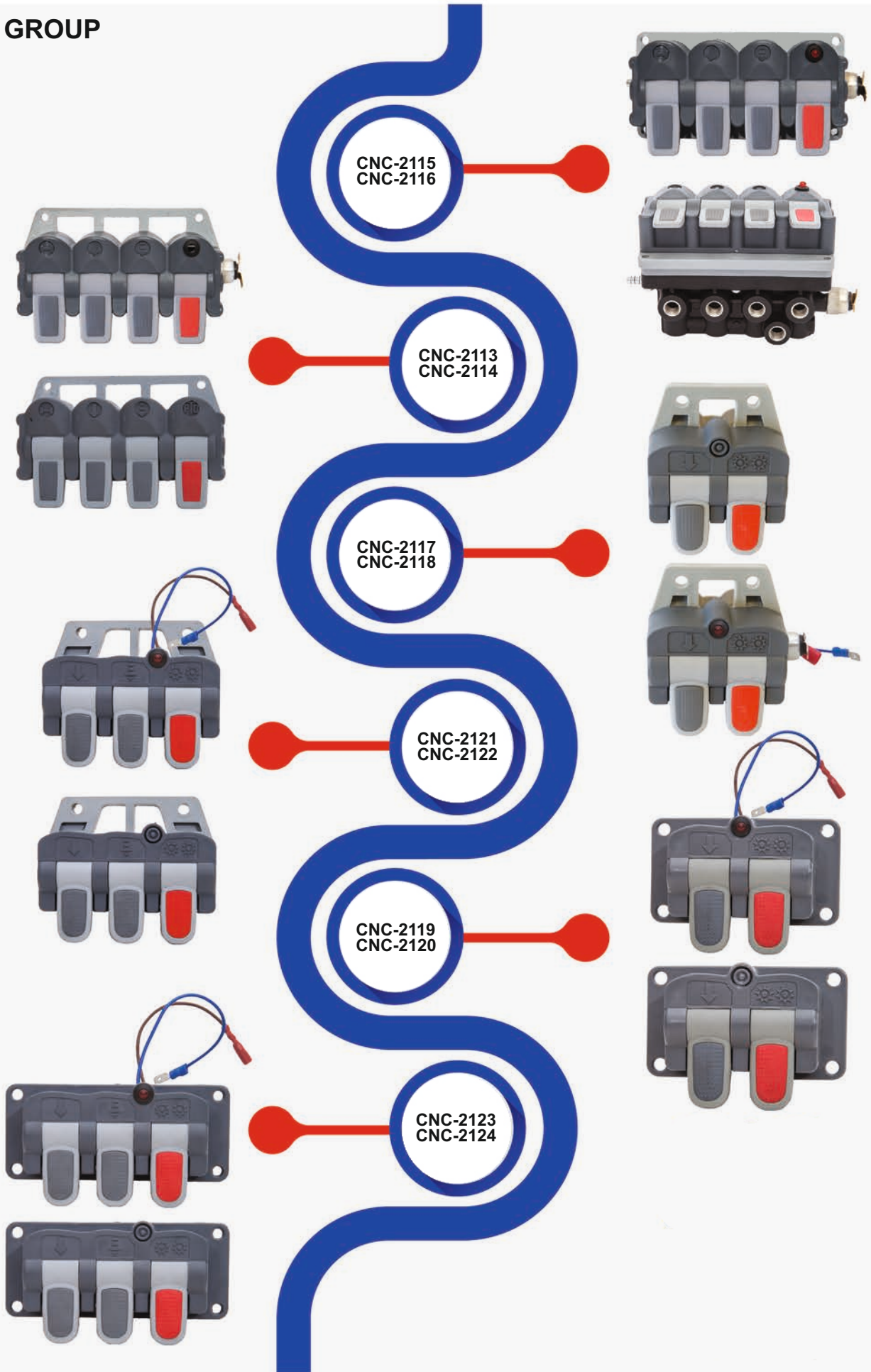


kod / code	Ürün Tipi	Max. Basınç	Min. Basınç	Hava Girişi	Egsoz Çıkışı	İndirme Bağlantısı	Kaldırma Bağlantısı	Ağırlık
	Product Type	Max. Pressure	Min. Pressure	Air Inlet	Air Exhaust	Lowering Connection	Tipping Connection	Weight
		Bar-Psi	Bar-Psi					kg
CNC-3217	Joystik Bağlantı Braketi Plastik Joystick Connection Bracket Plastic	-	-	-	-	-	-	0,1160

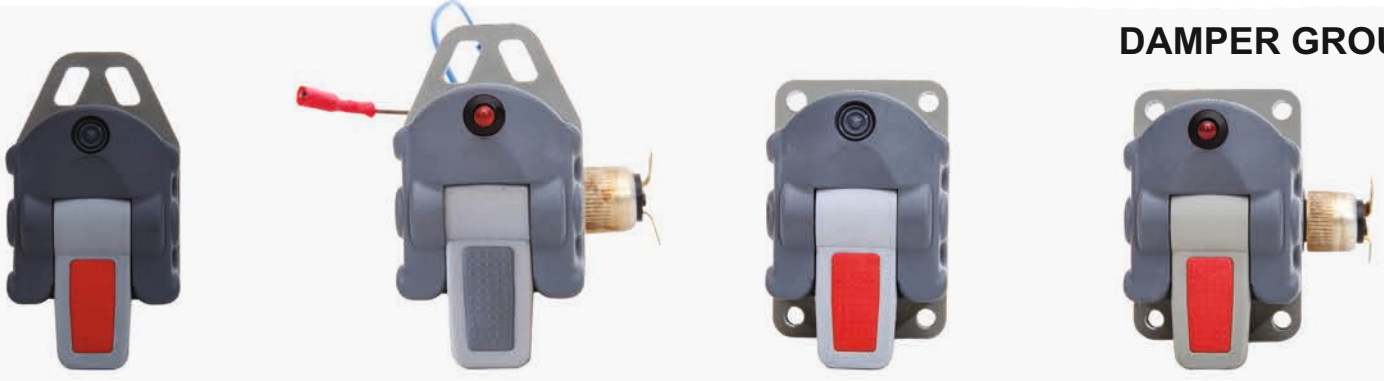
DAMPER GROUP



DAMPER GROUP

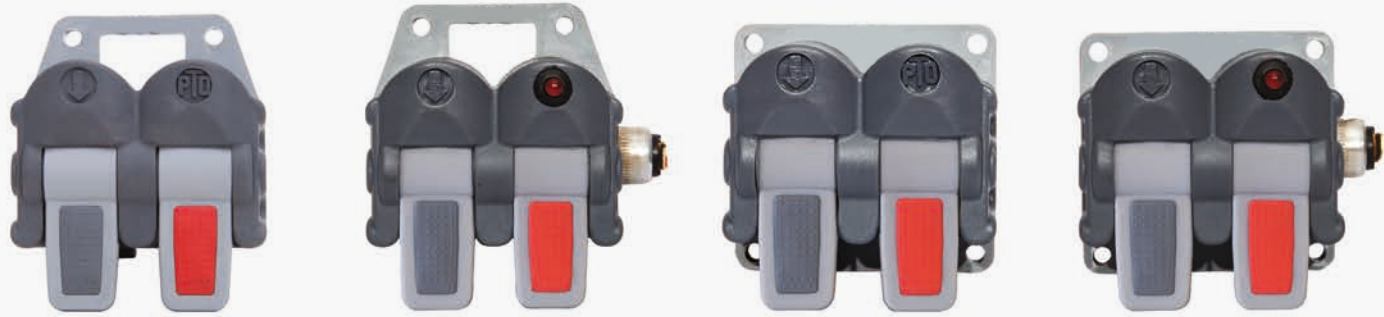


DAMPER GROUP



Sıcaklık / Temperature: -20° / +80°C

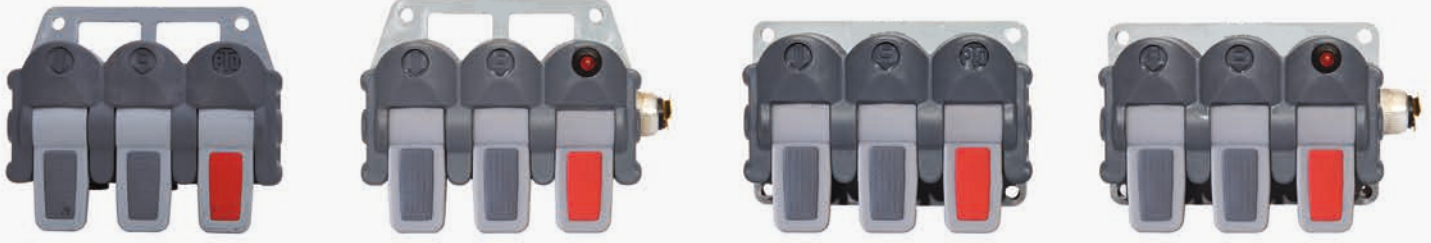
kod / code	Ürün Tipi Product Type	P-Hava Girişi Air Inlet	R-Hava Çıkışı Air Outlet	Max. Basınç Max. Pressure Bar-Psi	Min. Basınç Min. Pressure	Çalışma Ortamı Operating Environment	Bağlantı Şekli Connection Type	Ağırlık Weight kg
CNC-2101	1'li Mandallı Hava Valfi Üçgen Bağlantı 1 Way Air Valve Triangular Connection	G1/8"	G1/8"	10 Bar / Bars	5 Bar / Bars	Hava / Air	Opsiyonel Optional	0,1460
CNC-2102	1'li Mandallı Hava Valfi Üçgen Bağlantı Işık İkazlı 1 Way Air Valve Triangular Connection with Light Warning	G1/8"	G1/8"	10 Bar / Bars	5 Bar / Bars	Hava / Air	Opsiyonel Optional	0,1480
CNC-2103	1'li Mandallı Hava Valfi Kare Bağlantı 1 Way Air Valve Square Connection	G1/8"	G1/8"	10 Bar / Bars	5 Bar / Bars	Hava / Air	Opsiyonel Optional	0,1460
CNC-2104	1'li Mandallı Hava Valfi Kare Bağlantı Işık İkazlı 1 Way Air Valve Square Connection with Light Warning	G1/8"	G1/8"	10 Bar / Bars	5 Bar / Bars	Hava / Air	Opsiyonel Optional	0,1480



Sıcaklık / Temperature: -20° / +80°C

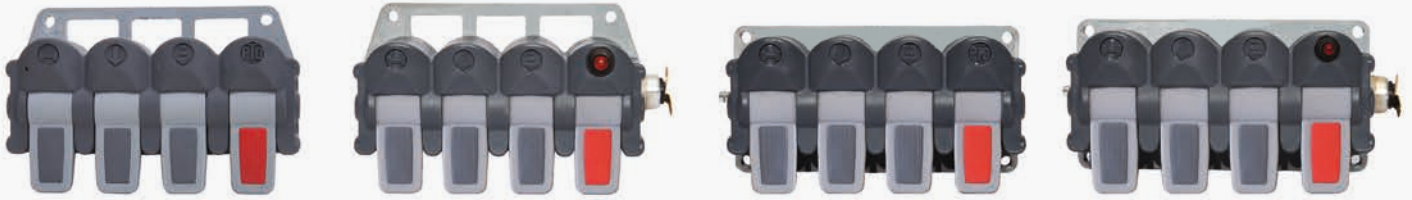
kod / code	Ürün Tipi Product Type	P-Hava Girişi Air Inlet	R-Hava Çıkışı Air Outlet	Max. Basınç Max. Pressure Bar-Psi	Min. Basınç Min. Pressure	Çalışma Ortamı Operating Environment	Bağlantı Şekli Connection Type	Ağırlık Weight kg
CNC-2105	2'li Mandallı Hava Valfi Üçgen Bağlantı 2 Way Air Valve Triangular Connection	G1/8"	G1/8"	10 Bar / Bars	5 Bar / Bars	Hava / Air	Opsiyonel Optional	0,2200
CNC-2106	2'li Mandallı Hava Valfi Üçgen Bağlantı Işık İkazlı 2 Way Air Valve Triangular Connection with Light Warning	G1/8"	G1/8"	10 Bar / Bars	5 Bar / Bars	Hava / Air	Opsiyonel Optional	0,2210
CNC-2107	2'li Mandallı Hava Valfi Kare Bağlantı 2 Way Air Valve Square Connection	G1/8"	G1/8"	10 Bar / Bars	5 Bar / Bars	Hava / Air	Opsiyonel Optional	0,2200
CNC-2108	2'li Mandallı Hava Valfi Kare Bağlantı Işık İkazlı 2 Way Air Valve Square Connection with Light Warning	G1/8"	G1/8"	10 Bar / Bars	5 Bar / Bars	Hava / Air	Opsiyonel Optional	0,2210

DAMPER GROUP



Sıcaklık / Temperature: -20° / +80°C

kod / code	Ürün Tipi Product Type	P-Hava Girişi Air Inlet	R-Hava Çıkışı Air Outlet	Max. Basınç Max. Pressure	Min. Basınç Min. Pressure	Çalışma Ortamı Permissible Medium	Bağlantı Şekli Connection Type	Ağırlık Weight
CNC-2109	3'lü Mandallı Hava Valfi Üçgen Bağlantı 3 Way Air Valve Triangular Connection	G1/8"	G1/8"	10 Bar / Bars	5 Bar / Bars	Hava / Air	Opsiyonel Optional	0,2920
CNC-2110	3'lü Mandallı Hava Valfi Üçgen Bağlantı Işık İkazlı 3 Way Air Valve Triangular Connection with Light Warning	G1/8"	G1/8"	10 Bar / Bars	5 Bar / Bars	Hava / Air	Opsiyonel Optional	0,2940
CNC-2111	3'lü Mandallı Hava Valfi Kare Bağlantı 3 Way Air Valve Square Connection	G1/8"	G1/8"	10 Bar / Bars	5 Bar / Bars	Hava / Air	Opsiyonel Optional	0,2920
CNC-2112	3'lü Mandallı Hava Valfi Kare Bağlantı Işık İkazlı 3 Way Air Valve Square Connection with Light Warning	G1/8"	G1/8"	10 Bar / Bars	5 Bar / Bars	Hava / Air	Opsiyonel Optional	0,2940



Sıcaklık / Temperature: -20° / +80°C

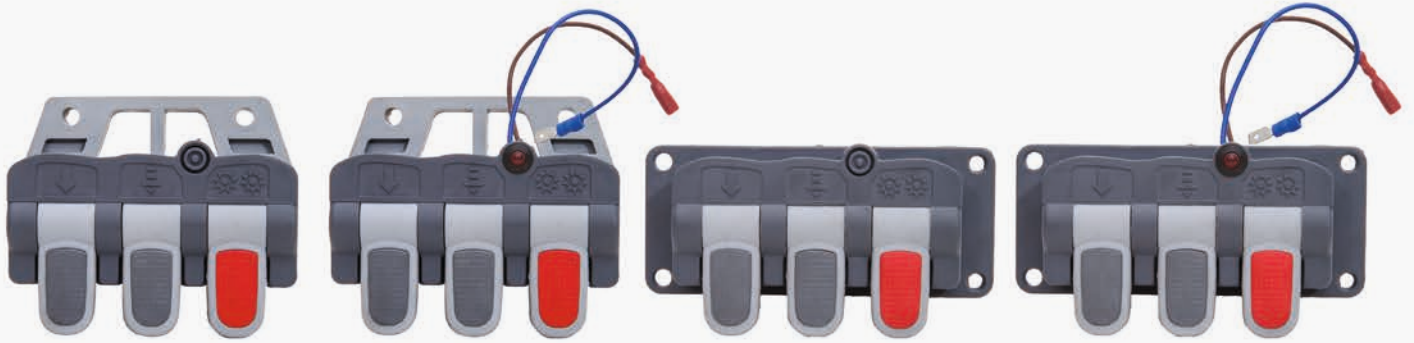
kod / code	Ürün Tipi Product Type	P-Hava Girişi Air Inlet	R-Hava Çıkışı Air Outlet	Max. Basınç Max. Pressure	Min. Basınç Min. Pressure	Çalışma Ortamı Operating Environment	Bağlantı Şekli Connection Type	Ağırlık Weight
CNC-2113	4'lü Mandallı Hava Valfi Üçgen Bağlantı 4 Way Air Valve Triangular Connection	G1/8"	G1/8"	10 Bar / Bars	5 Bar / Bars	Hava / Air	Opsiyonel Optional	0,3500
CNC-2114	4'lü Mandallı Hava Valfi Üçgen Bağlantı Işık İkazlı 4 Way Air Valve Triangular Connection with Light Warning	G1/8"	G1/8"	10 Bar / Bars	5 Bar / Bars	Hava / Air	Opsiyonel Optional	0,3520
CNC-2115	4'lü Mandallı Hava Valfi Kare Bağlantı 4 Way Air Valve Square Connection	G1/8"	G1/8"	10 Bar / Bars	5 Bar / Bars	Hava / Air	Opsiyonel Optional	0,3500
CNC-2116	4'lü Mandallı Hava Valfi Kare Bağlantı Işık İkazlı 4 Way Air Valve Square Connection with Light Warning	G1/8"	G1/8"	10 Bar / Bars	5 Bar / Bars	Hava / Air	Opsiyonel Optional	0,3520

DAMPER GROUP



Sıcaklık / Temperature: -20° / +80°C

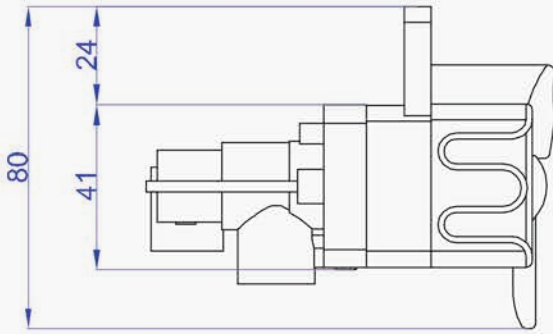
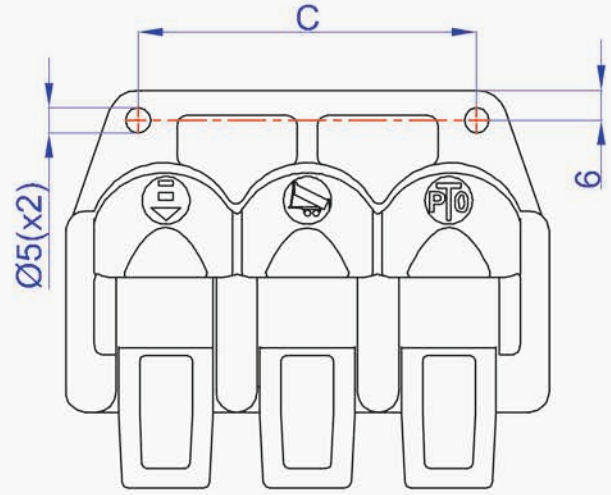
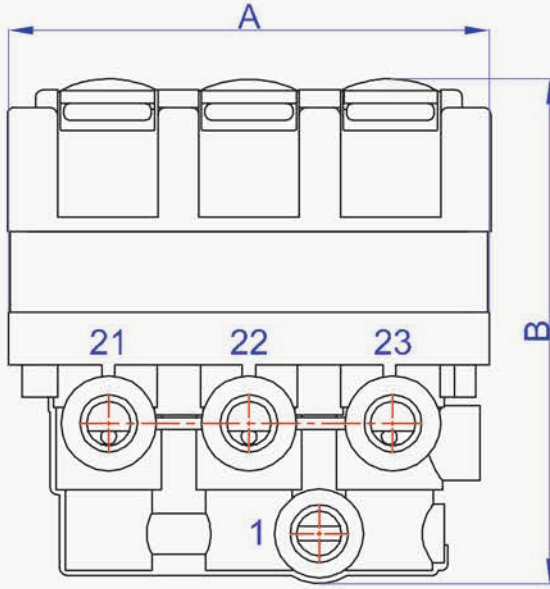
kod / code	Ürün Tipi Product Type	P-Hava Girişi Air Inlet	R-Hava Çıkışı Air Outlet	Max. Basınç Max. Pressure Bar-Psi	Min. Basınç Min. Pressure	Çalışma Ortamı Operating Environment	Bağlantı Şekli Connection Type	Ağırlık Weight kg
CNC-2117	2'li Mandallı Hava Valfi Üçgen Bağlantı Metal Gövde 2 Way Air Valve Triangular Connection Metal Housing	G1/4"	G1/4"	10 Bar / Bars	5 Bar / Bars	Hava / Air	Opsiyonel Optional	0,2340
CNC-2118	2'li Mandallı Hava Valfi Üçgen Bağlantı Işık İkazlı Metal Gövde 2 Way Air Valve Triangular Connection Metal Housing With Light Warning	G1/4"	G1/4"	10 Bar / Bars	5 Bar / Bars	Hava / Air	Opsiyonel Optional	0,2360
CNC-2119	2'li Mandallı Hava Valfi Kare Bağlantı Metal Gövde 2 Way Air Valve Square Connection Metal Housing	G1/4"	G1/4"	10 Bar / Bars	5 Bar / Bars	Hava / Air	Opsiyonel Optional	0,2340
CNC-2120	2'li Mandallı Hava Valfi Kare Bağlantı Işık İkazlı Metal Gövde 2 Way Air Valve Square Connection Metal Housing With Light Warning	G1/4"	G1/4"	10 Bar / Bars	5 Bar / Bars	Hava / Air	Opsiyonel Optional	0,2360



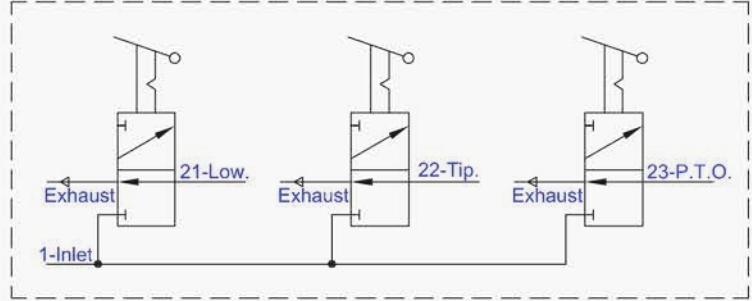
Sıcaklık / Temperature: -20° / +80°C

kod / code	Ürün Tipi Product Type	P-Hava Girişi Air Inlet	R-Hava Çıkışı Air Outlet	Max. Basınç Max. Pressure Bar-Psi	Min. Basınç Min. Pressure	Çalışma Ortamı Operating Environment	Bağlantı Şekli Connection Type	Ağırlık Weight kg
CNC-2121	3'lü Mandallı Hava Valfi Üçgen Bağlantı Metal Gövde 3 Way Air Valve Triangular Connection Metal Housing	G1/4"	G1/4"	10 Bar / Bars	5 Bar / Bars	Hava / Air	Opsiyonel Optional	0,3060
CNC-2122	3'lü Mandallı Hava Valfi Üçgen Bağlantı Işık İkazlı Metal Gövde 3 Way Air Valve Triangular Connection with Light Warning Metal Housing	G1/4"	G1/4"	10 Bar / Bars	5 Bar / Bars	Hava / Air	Opsiyonel Optional	0,3080
CNC-2123	3'lü Mandallı Hava Valfi Kare Bağlantı Metal Gövde 3 Way Air Valve Square Connection Metal Housing	G1/4"	G1/4"	10 Bar / Bars	5 Bar / Bars	Hava / Air	Opsiyonel Optional	0,3060
CNC-2124	3'lü Mandallı Hava Valfi Kare Bağlantı Işık İkazlı Metal Gövde 3 Way Air Valve Square Connection with Light Warning Metal Housing	G1/4"	G1/4"	10 Bar / Bars	5 Bar / Bars	Hava / Air	Opsiyonel Optional	0,3080

DAMPER GROUP

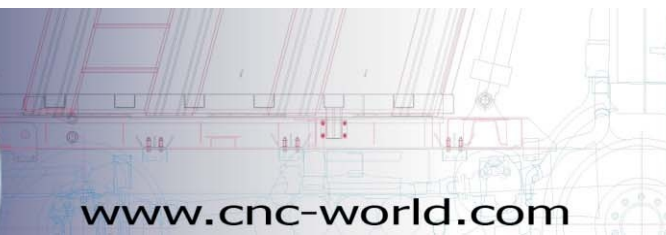


Pnömatik Sembol
Pneumatic Symbol



kod / code	Açıklama Description	A mm	B mm	C mm	İkaz Işığı Warning Light	Ağırlık Weight kg
CNC-2103	1'li Mandallı Hava Valfi Kare Bağlantı 1 Way Air Valve Square Connection	44	101	33,5		0,15
CNC-2117	2'li Mandallı Hava Valfi Üçgen Bağlantı Metal Gövde 2 Way Air Valve Triangular Connection Metal Housing	69	95	35,5		0,23
CNC-2121	3'lü Mandallı Hava Valfi Üçgen Bağlantı Metal Gövde 3 Way Air Valve Triangular Connection Metal Housing	96	95	59,5		0,31
CNC-2104	1'li Mandallı Hava Valfi Kare Bağlantı 1 Way Air Valve Square Connection	44	101	33,5	•	0,2
CNC-2118	2'li Mandallı Hava Valfi Üçgen Bağlantı Metal Gövde 2 Way Air Valve Triangular Connection Metal Housing	69	95	35,5	•	0,28
CNC-2122	3'lü Mandallı Hava Valfi Üçgen Bağlantı Metal Gövde 3 Way Air Valve Triangular Connection Metal Housing	96	95	59,5	•	0,36

*: İkaz ışığı ve basınç şalteri dahil. / Warnin light and pressure switch are including



**HYDRAULIC CONTROL VALVE
AND TANKER VALVE
WITH ADR GROUP**



CNC-5101



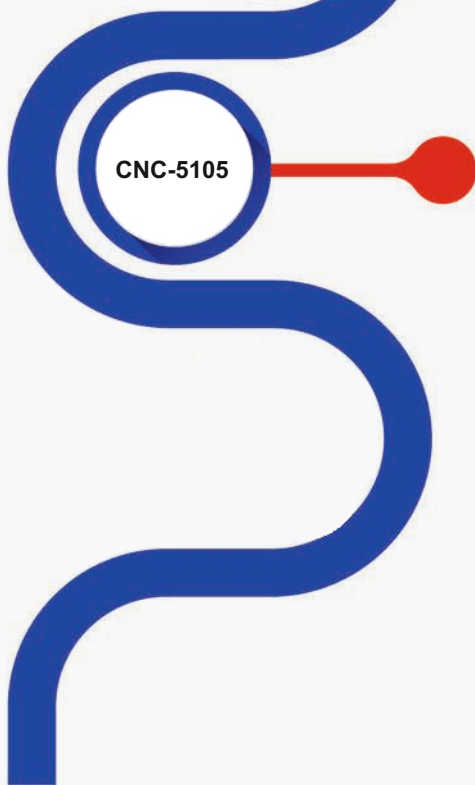
CNC-5102



CNC-5103



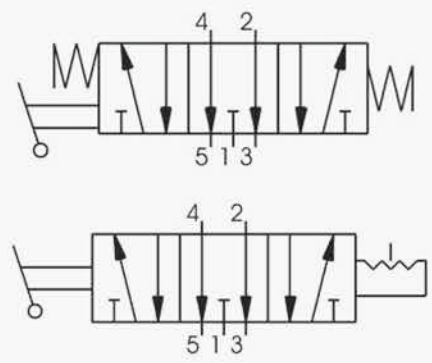
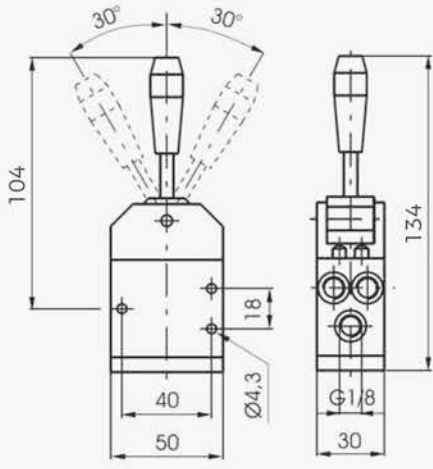
CNC-5104



CNC-5105



HYDRAULIC CONTROL VALVE AND TANKER VALVE WITH ADR GROUP



Sıcaklık / Temperature: -20° / +80°C

kod / code	Ürün Tipi Product Type	Max. Basınç Max. Pressure	Min. Basınç Min. Pressure	Hava Girişi Air Inlet	Eğsoz Çıkışı Air Exhaust	İndirme Bağlantısı Lowering Connection	Kaldırma Bağlantısı Tipping Connection	Ağırlık Weight
		Bar-Psi	Bar-Psi					kg
CNC-5101	1/8" 5x3 1'li Kollu Pnömatik Sıralı Valf 1/8" 5x3 1 Arm Pneumatic Sequence Valve	10 Bar/Bars	5 Bar/Bars	G1/8"	G1/8"	G1/8"	G1/8"	0,3310
CNC-5102	1/8" 5x3 2'li Kollu Pnömatik Sıralı Valf 1/8" 5x3 2 Arm Pneumatic Sequence Valve	10 Bar/Bars	5 Bar/Bars	G1/8"	G1/8"	G1/8"	G1/8"	0,6620
CNC-5103	1/8" 5x3 3'li Kollu Pnömatik Sıralı Valf 1/8" 5x3 3 Arm Pneumatic Sequence Valve	10 Bar/Bars	5 Bar/Bars	G1/8"	G1/8"	G1/8"	G1/8"	0,9930
CNC-5104	1/8" 5x3 4'lü Kollu Pnömatik Sıralı Valf 1/8" 5x3 4 Arm Pneumatic Sequence Valve	10 Bar/Bars	5 Bar/Bars	G1/8"	G1/8"	G1/8"	G1/8"	1,3240
CNC-5105	Çift Yönlü Valf (Orta kilit konumlu valf) Two-way Valve (Valve with Central Lock Position)	10 Bar/Bars	5 Bar/Bars	G1/8"	G1/8"	G1/8"	G1/8"	0,2880