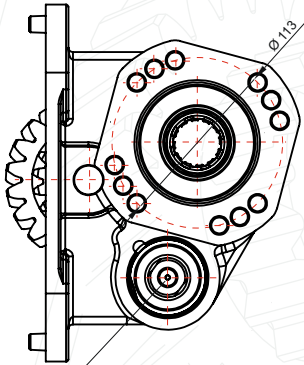
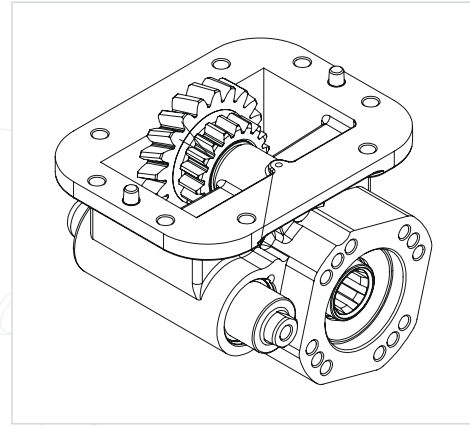
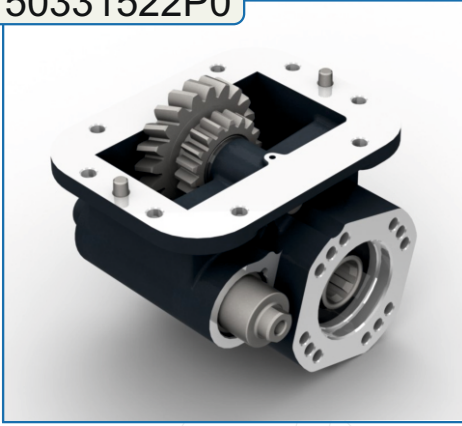
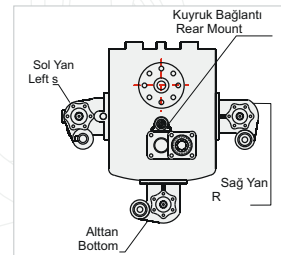
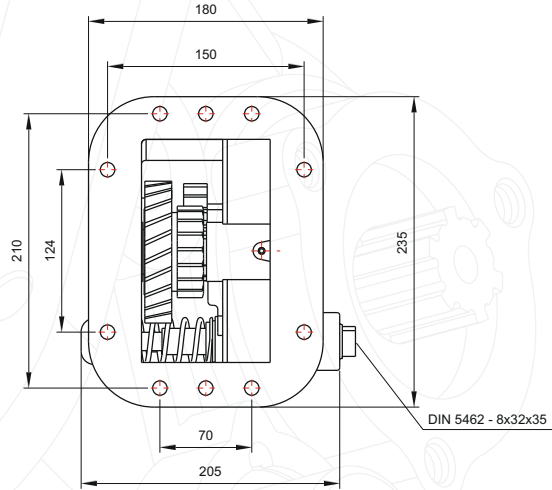


50331522P0



AIR INLET R 1/4"
HAVA GİRİŞİ R 1/4"



GENEL BİLGİLER/GENERAL DATA

P.T.O. KODU / P.T.O. CODE	50331522P0	
Tork / Torque	25 Kgm	245 Nm
Güç(1000 rpm) / Power	45,3 Hp	33,8 Kw
Dev Speed	1065 rpm	1065 rpm
Oran / Rat	1/0,78	1/0,78
Ağırlık / We		
Bağlantı / Mount	Sağ	R
Kumanda / Control	Havali	Pneumat
Dönüş / P.T.O. Rotat	Sağ - ISO	R

Ana Şanzıman / Gearbox	Kullanılan Bazı Araçlar / Used Veh
GRS 900 / GRS 890 / GRS 920	124 G 420-113-124 L 400-144 L 530-124 LA 420-144 LA 460 144 LA 530-R124 LA 420 R 124 GA 420-143H-143M-143.400-143.450 143.500-R580-R124GA/CB-R164 GA SCANIA

Seçeceğ
The rotat

.T.O. dönüş yönü

.T.O.

P.T.O. montaj ed

F

.T.O.

POWER TAKE OFF

P.T.O.