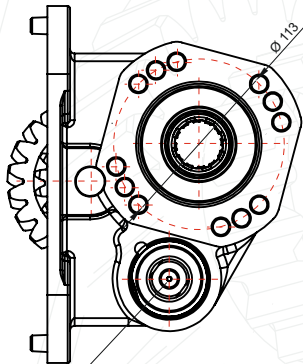
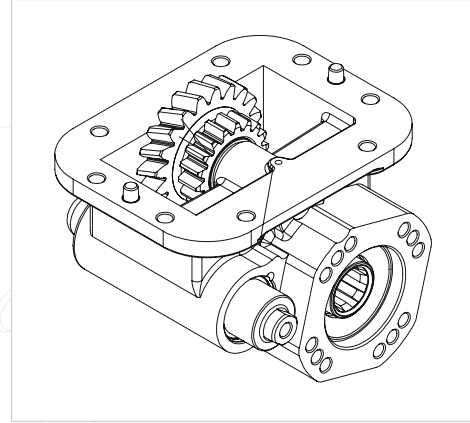
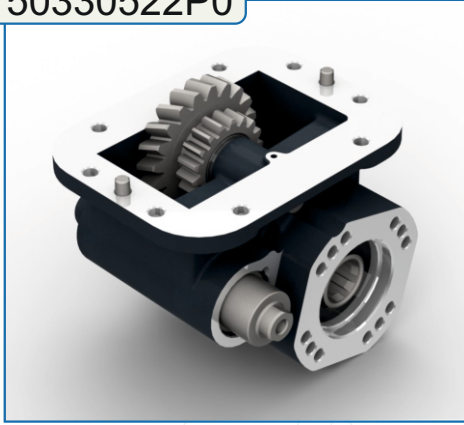
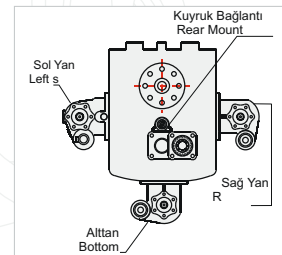
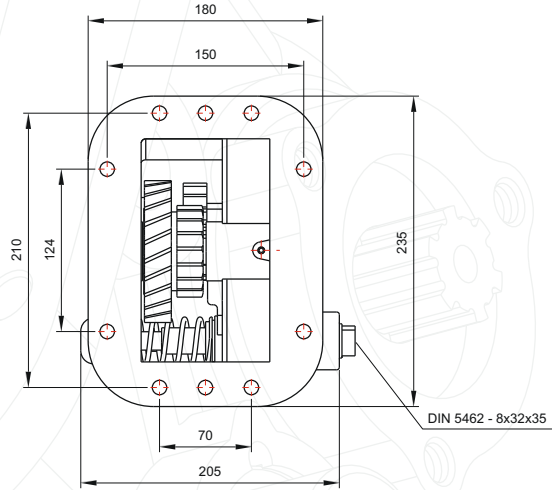


SCANIA / GR 900 ISO

50330522P0



AIR INLET R 1/4"  
HAVA GİRİŞİ R 1/4"



GENEL BİLGİLER/GENERAL DATA

P.T.O. KODU / P.T.O. CODE	50330522P0	
Tork / Torque	25 Kgm	245 Nm
Güç(1000 rpm) / Power	45,3 Hp	33,8 Kw
Dev Speed	1065 rpm	1065 rpm
Oran / Rat	1/0,78	1/0,78
Ağırlık / We		
Bağlantı / Mount	Sağ	R
Kumanda / Control	Havali	Pneumat
Dönüş / P.T.O. Rotat	Sağ - ISO	R

Seçeceğ  
The rotat

.T.O. dönüş yönü

.T.O.

Ana Şanzıman / Gearbox	Kullanılan Bazı Araçlar / Used Veh
GR 900 / GRH 900	94 C 310-124 C 360-R 124 G 360-143 H 450 CV-143 M 400 CV-260H-143H P 113M-P114-GA 380-114P-124R-113P-114R-113H 360

P.T.O. montaj ed  
F

.T.O.

POWER TAKE OFF

P.T.O.