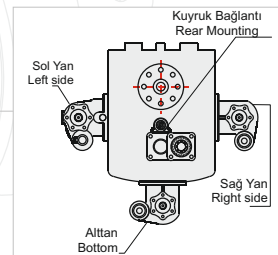
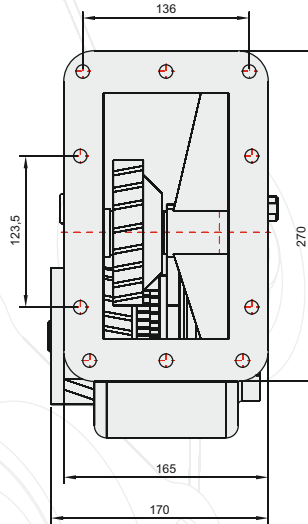
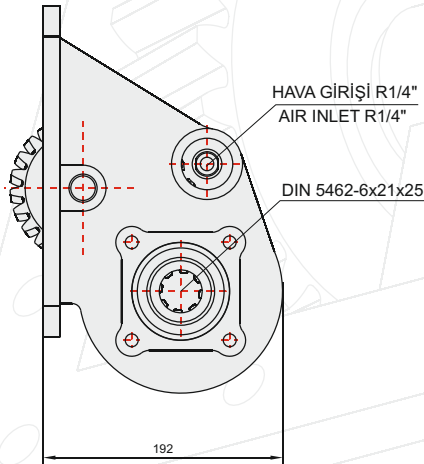
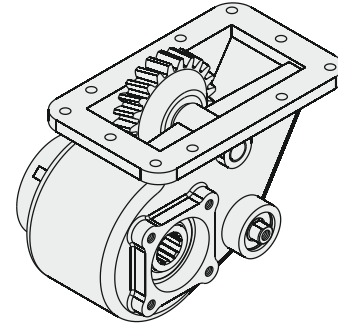
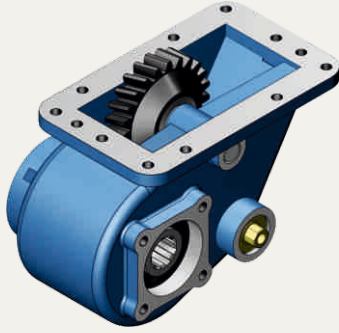


50316522P0



GENEL BİLGİLER/GENERAL DATA

P.T.O. KODU / P.T.O. CODE	50316522P0	
Tork / Torque	29 Kgm	284 Nm
Güç(1000 rpm) / Power	37,5 Hp	27,6 Kw
Devir / Speed	1000 rpm	1000 rpm
Oran / Ratio	1/0,78	1/0,78
Ağırlık / Weight	22,5 kg	49,6 lb
Bağlantı / Mounting	Sağ yan	Right side
Kumanda / Control	Havali	Pneumatic
Dönüş / P.T.O. Rotation	Sağ - ISO	Right- ISO

Seçtiğiniz pompanın dönüş yönü, P.T.O. dönüş yönü ile ters olmalıdır.
The rotation of the chosen pump has to be opposite with the rotation of P.T.O.

Ana Şanzıman / Gearbox	Kullanılan Bazı Araçlar / Used Vehicles
GR 870-871 SCANIA	P92-93-111-112C-113R-114H-142M-144L 93H-280R-113M SCANIA

P.T.O. montaj edildikten sonra ana şanzıman yağını tamamlayın.
Fill the oil of the gear box after mounting the P.T.O.