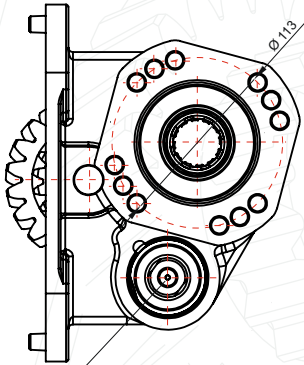
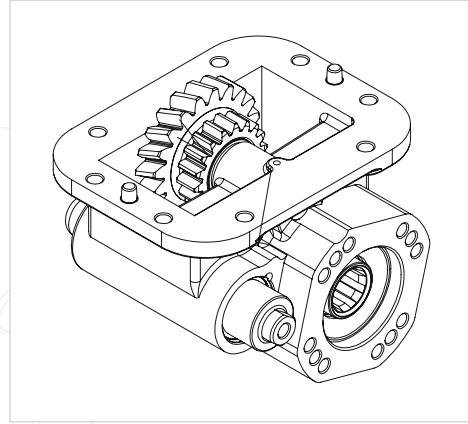
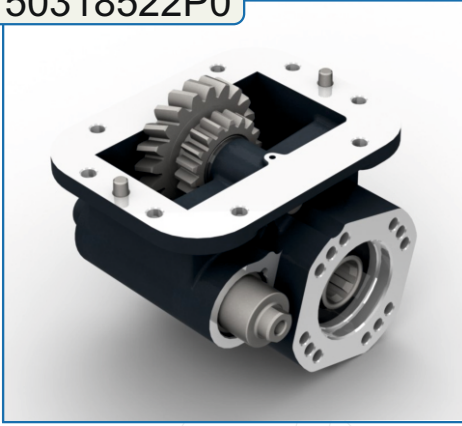
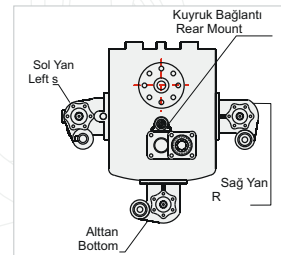
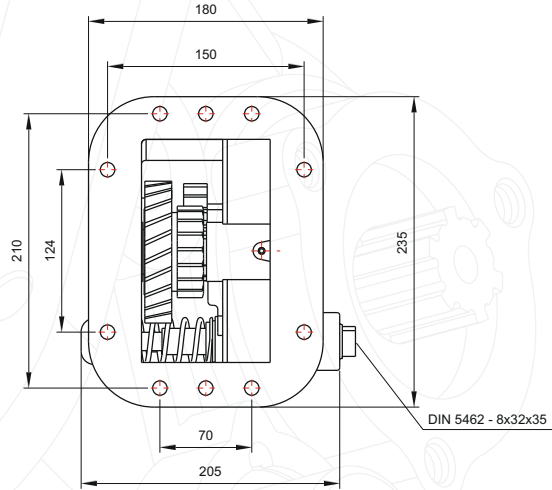


50318522P0



AIR INLET R 1/4"  
HAVA GİRİŞİ R 1/4"



## GENEL BİLGİLER/GENERAL DATA

P.T.O. KODU / P.T.O. CODE	50318522P0	
Tork / Torque	24,1 Kgm	236 Nm
Güç(1000 rpm) / Power	Hp	24,7 Kw
Dev Speed	1000 rpm	1000 rpm
Oran / Rat	1/0,96	1/0,78
Ağırlık / We		
Bağlantı / Mount	Sağ	R
Kumanda / Control	Havali	Pneumat
Dönüş / P.T.O. Rotat	Sağ - ISO	R

Ana Şanzıman / Gearbox	Kullanılan Bazı Araçlar / Used Veh
GR 801	R94 - 94 - 220 - 94-260 - 110H - P93 - P94DB - HP 210 - HP 220 SCANIA