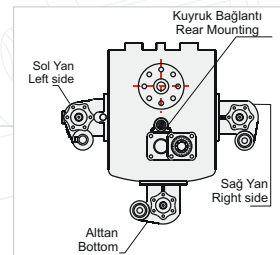
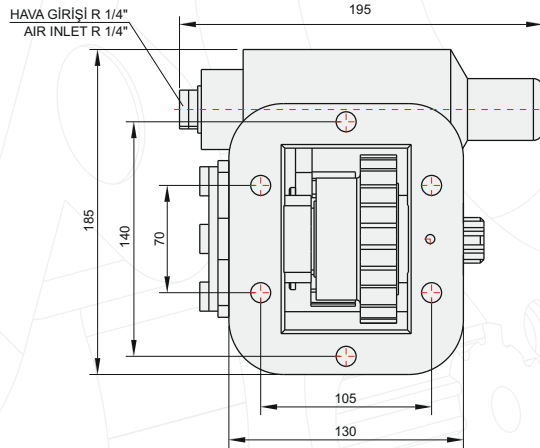
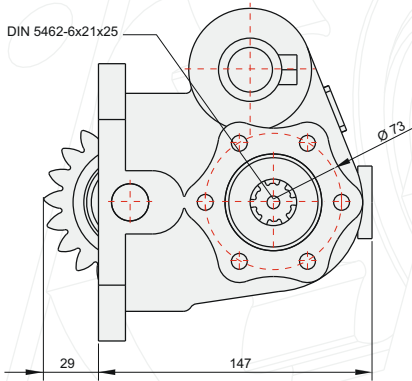
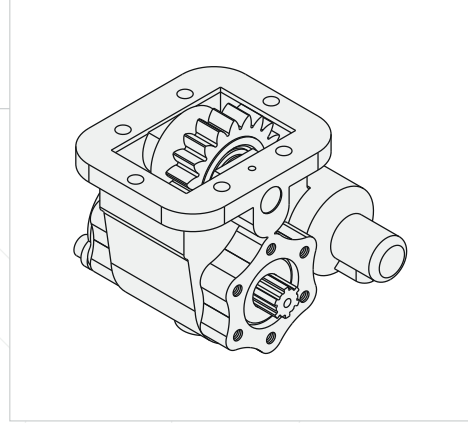


50411511P0



POWER TAKE OFF

P.T.O.

## GENEL BİLGİLER/GENERAL DATA

P.T.O. KODU / P.T.O. CODE	50411511P0	
Tork / Torque	25 Kgm	245 Nm
Güç(1000 rpm) / Power	17,2Hp	12,8 Kw
Devir / Speed	500 rpm	500 rpm
Oran / Ratio	1/1,25	1/1,25
Ağırlık / Weight	11 kg	24,3 lb
Bağlantı / Mounting	Sol	Left
Kumanda / Control	Havali	Pneumatic
Dönüş / P.T.O. Rotation	Sol - UNI	Left - UNI

Ana Şanzıman / Gearbox	Kullanılan Bazı Araçlar / Used Vehicles
EATON-HEMA 570-542-640 L SMA-SMS-SMR-SMH-SMJ-CMA-CMR	162.22-162.25-170.25 FATİH / 2114-2116-2517-FORD CARGO BEDFORD GETENO / 1830 INTER

Seçeğiniz pompanın dönüş yönü, P.T.O. dönüş yönü ile ters olmalıdır.  
The rotation of the choosen pump has to be opposite with the rotation of P.T.O.

P.T.O. montaj edildikten sonra ana şanzıman yağını tamamlayın.  
Fill the oil of the gear box after mounting the P.T.O.