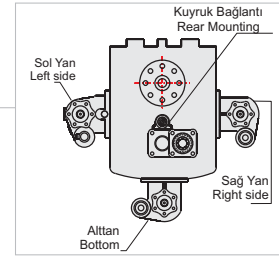
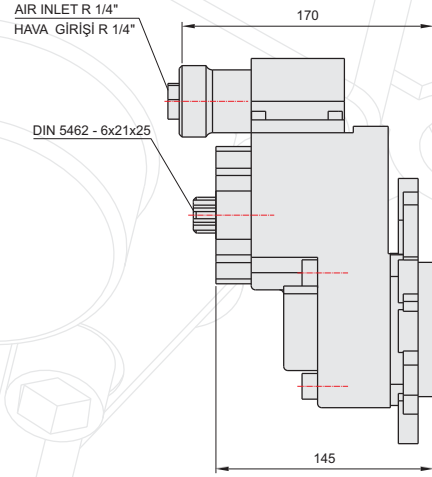
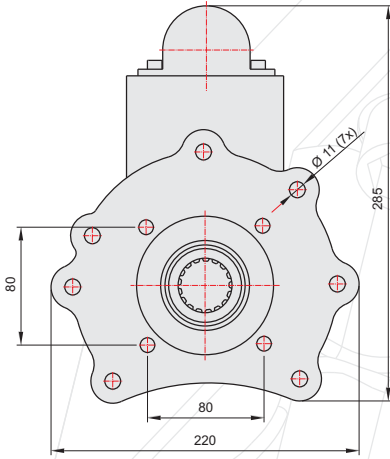
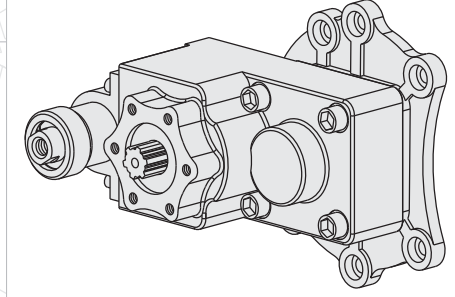
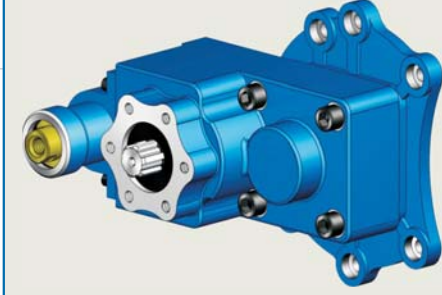


50122311



GENEL BİLGİLER/GENERAL DATA

P.T.O. KODU / P.T.O. CODE	50122311	
Tork / Torque	22,4 Kgm	219,7 Nm
Güç(1000 rpm) / Power	20 Hp	14,9 Kw
Devir / Speed	650 rpm	650 rpm
Oran / Ratio	1/1,12	1/1,12
Ağırlık / Weight	12 kg	26,5 lb
Bağlantı / Mounting	Kuyruk	Rear
Kumanda / Control	Havali	Pneumatic
Dönüş / P.T.O. Rotation	Sol - UNI	Left - UNI

Ana Şanzıman / Gearbox	Kullanılan Bazı Araçlar / Used Vehicles
G 60,85	614-814-815-818-817-823-925-1017-1328-1215-1217-1223-1225-1317-1323-1328-1517-1523-1618-1623-1823 ATEGO

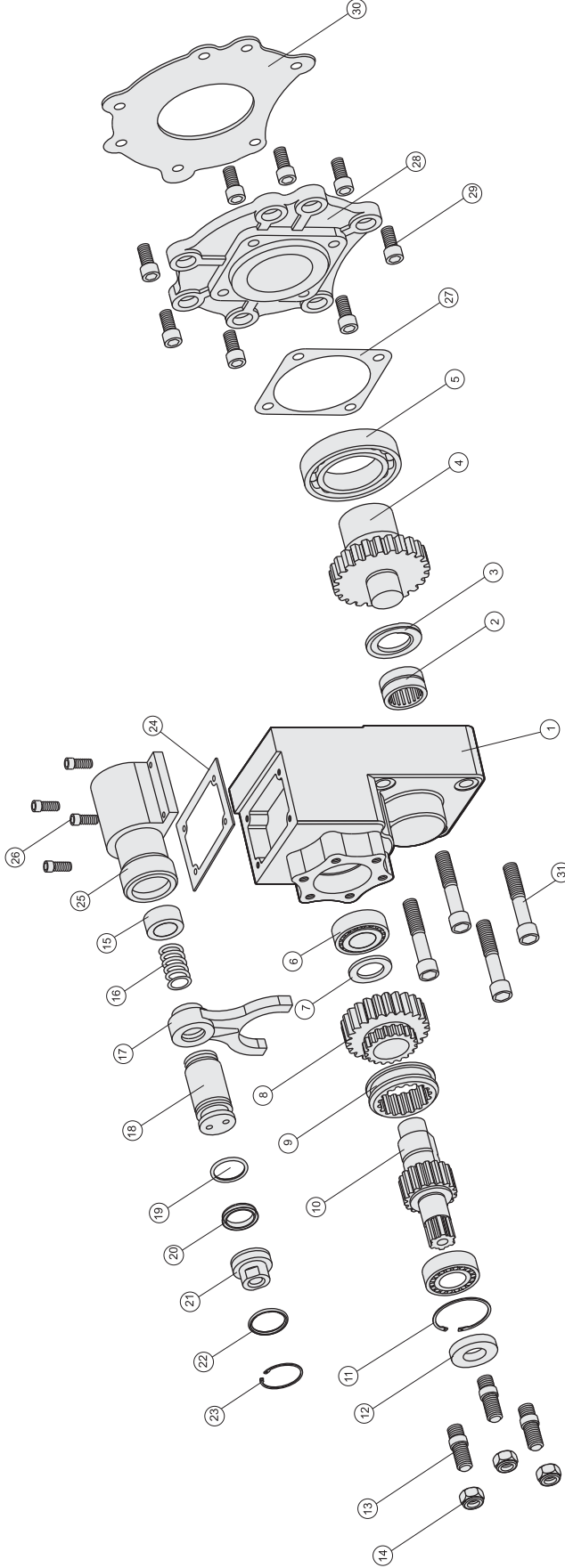
Seçeğinizin pompanın dönüş yönü, P.T.O. dönüş yönü ile ters olmalıdır.
The rotation of the chosen pump has to be opposite with the rotation of P.T.O.

P.T.O. montaj edildikten sonra ana şanzıman yağını tamamlayın.
Fill the oil of the gear box after mounting the P.T.O.

P.T.O.

POWER TAKE OFF

ÜRÜN MONTAJ ve PARÇA LİSTESİ
PRODUCT ASSEMBLY and PART LIST



MERCEDES ATEGO

Adet	Parça No	Parça Adı	Kod
1	1	Gövde	50122311 -01
1	2	Nk 30/20 Rulman	50122311 -02
1	3	31x52x4 Bronz Pul	50122311 -03
1	4	Grup Dişlisi	50122311 -04
1	5	6011 Rulman	50122311 -05
2	6	Nj 205 Rulman	50122311 -06
1	7	25.5x39.5x3 Pul	50122311 -07
1	8	Küçük Dişli	50122311 -08
1	9	Senkromeç	50122311 -09
1	10	6x18 Alt Mil	50122311 -10
1	11	472-52 Segman	50122311 -11
1	12	25x52x10 Keçe	50122311 -12
3	13	M10x45 Sablama	50122311 -13
3	14	M10 Somun	50122311 -14
1	15	25x35x15 Ortalama Pulü	50122311 -15
1	16	Pnömatik Yay	50122311 -16

Adet	Parça No	Parça Adı	Kod
1	17	Hilal	50122311 -17
1	18	Pnömatik Piston	50122311 -18
1	19	3x27 O-ring	50122311 -19
1	20	33x25x5.5 Nutring	50122311 -20
1	21	Pnömatik Kapak	50122311 -21
1	22	29.75x3.53 O-ring	50122311 -22
1	23	472-36 Segman	50122311 -23
1	24	Pnömatik Kovan Contası	50122311 -24
1	25	Pnömatik Kovan	50122311 -25
4	26	M6x20 Civata	50122311 -26
1	27	Conta	50122311 -27
1	28	Atego- Plate	50122311 -28
8	29	M10x25 Civata	50122311 -29
1	30	Atego Conta	50122311 -30
4	31	M12x65 Civata	50122311 -31
49		TOPLAM PARÇA SAYISI	

www.cnc-world.com

CNC
MOBILE AND INDUSTRIAL HYDRAULIC

MERCEDES ATEGO