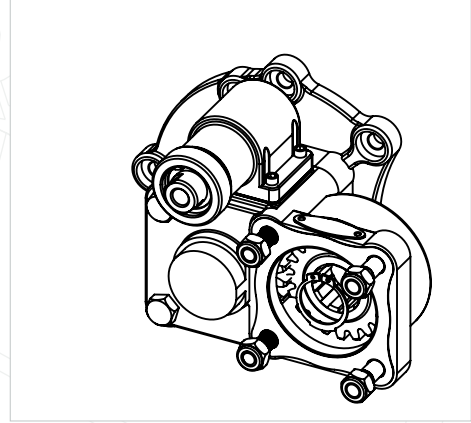
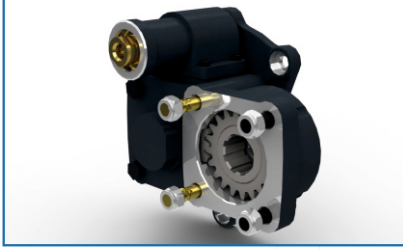
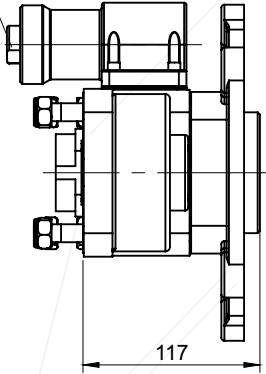


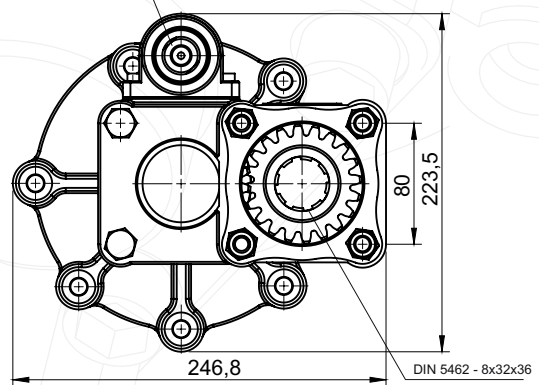
50135321P0



AIR INLET R 1/4"
HAVA GİRİŞİ R 1/4"



AIR INLET R 1/4"
HAVA GİRİŞİ R 1/4"



POWER TAKE OFF

P.T.O.

GENEL BİLGİLER/GENERAL DATA

P.T.O. KODU / P.T.O. CODE	50135321P0	
Tork / Torque	274 Nm	28Kgm
Güç(1000 rpm) / Power	26 kW	
Dev Speed	1000 rpm	1000 rpm
Oran / Rat	1/1,2	1/1,2
Ağırlık / We		
Bağlantı / Mount	Kuyruk	Rear
Kumanda / Control	Havalı	Pneumat
Dönüş / P.T.O. Rotat	Sol - ISO	Left - ISO

Ana Şanzıman / Gearbox	Kullanılan Bazı Araçlar / Used Veh
G 60,85 (650 rpm,SOL)	614-814-815-817-818-823-925-1017-1215-1217-1223-1225-1317-1323-1328-1517-1523-1618-1623-1823 ATEGO

