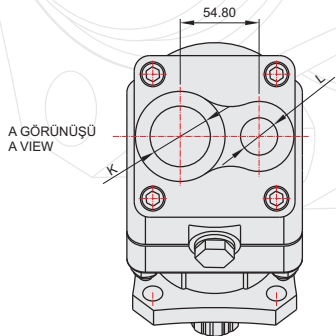
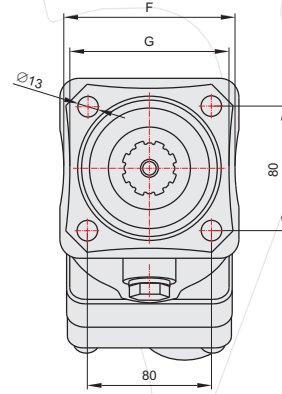
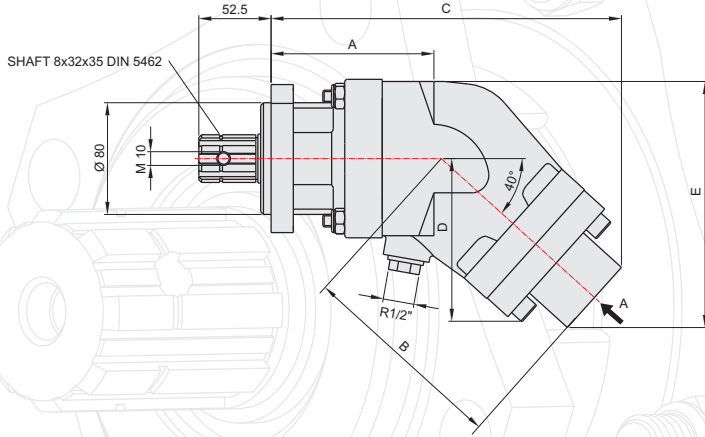
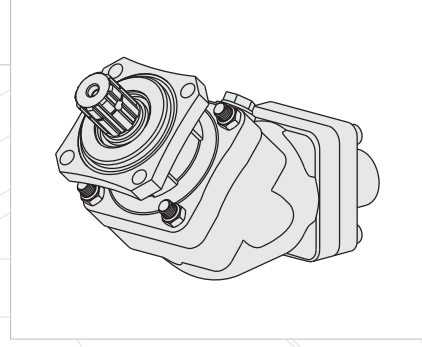


35208531 / 35208532

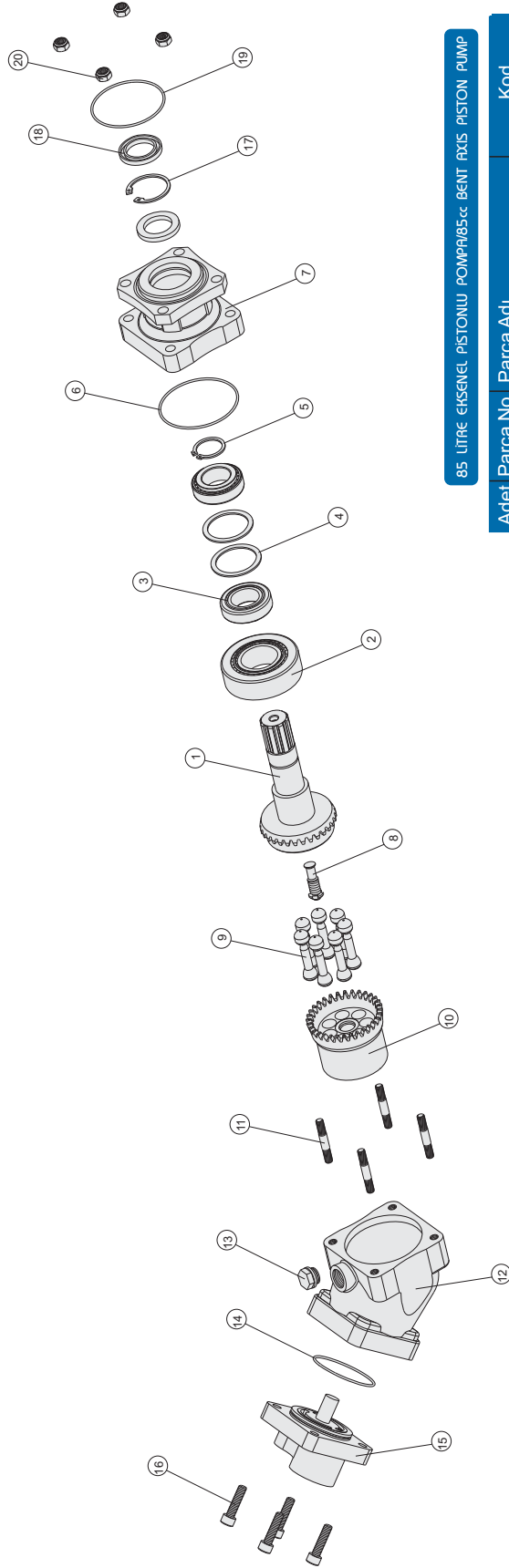


GENEL BİLGİLER/GENERAL DATA

Pompa Kodu Pump Codes	Saat Yönü CW 35208531	Saat Ters Yönü CCW 35208532
Pompa Tipi/Pump Type	85 lt	85 lt
A mm	128	128
B mm	164	164
C mm	297	297
D mm	131	131
E mm	194	194
F mm	117	117
G mm	100	100
K(Yağ Girişi-Oil Inlet)	R1 1/2"	R1 1/2"
L(Yağ Çıkışı-Oil Outlet)	R 1"	R 1"
Akışkan Fluid	Mineral bazlı hidrolik yağ Mineral based hydraulic oil	

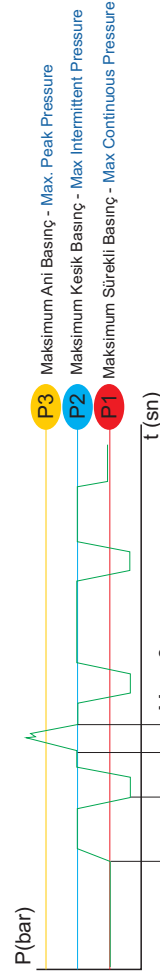
85 LİTRE EKSESEL PİSTONLU POMPA

85cc BENT AXIS PISTON PUMP



85 LİTRE EKSESEL PİSTONLU POMPA/85cc BENT AXIS PISTON PUMP

Ađlet	Parça No	Parça Adı	Kod
1	1	Piston Yuvalı Mil	35208531-01
1	2	Rulman (31308 X)	35208531-02
2	3	Rulman (32007 X)	35208531-03
2	4	Keçe Pulu 61.7x50x2	35208531-04
1	5	Segman DIN 471 / 35	35208531-05
1	6	90x2 O-Ring	35208531-06
1	7	Ön kapak	35208531-07
1	8	Merkezleme Pistonu	35208531-08
7	9	Piston	35208531-09
1	10	Piston Yatađı	35208531-10
4	11	Saplama M10x60	35208531-11
1	12	Gövde	35208531-12
1	13	Yađ Tapası	35208531-13
1	14	61.2x2.62 O-Ring	35208531-14
1	15	Yađ Giriş Çıkış Kapađı	35208531-15
4	16	Sil. Bađlı Civata M10x35	35208531-16
1	17	Segman DIN 472x52	35208531-17
2	18	Yađ Keçesi 35x52x6	35208531-18
1	19	O-Ring 84.52x2.62	35208531-19
4	20	Fiberli Somun M10	35208531-20
38		TOPLAM PARÇA SAYISI	



İdeal yağ sıcaklığı Ideal oil temp.	50° / 60°C	Maksimum sıcaklık Maximum temp.	0° / 80°C
--	------------	------------------------------------	-----------

GENEL BİLGİLER/GENERAL DATA

Pompa Tipi Pump Type	Debi Displacement	Max. Sürekli Hız Max. Continuous Speed	Min. Kesik Hız Min. Intermitt. Speed	Max. Kesik Hız Max. Intermitt. Speed	Max. Sürekli Basınç Max. Continuous Pressure	Max. Kesik Basınç Max. Intermitt. Pressure	Max. Ani Basınç Max. Peak Pressure	Ağırlık Weight
85 lt	85,10/18,70 lt/dk(gpm)	1900 n(min ⁻¹)	300 n(min ⁻¹)	2400 n(min ⁻¹)	400/5801 bar (psi)	450/6526 bar (psi)	450/6526 bar (psi)	12,50/33,50 kg(lb)