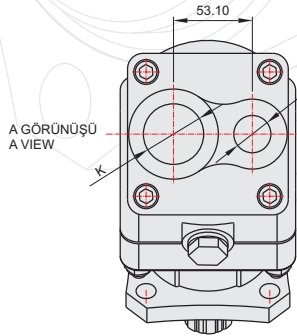
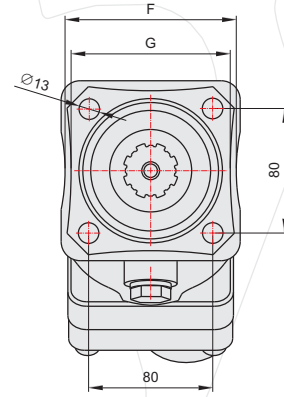
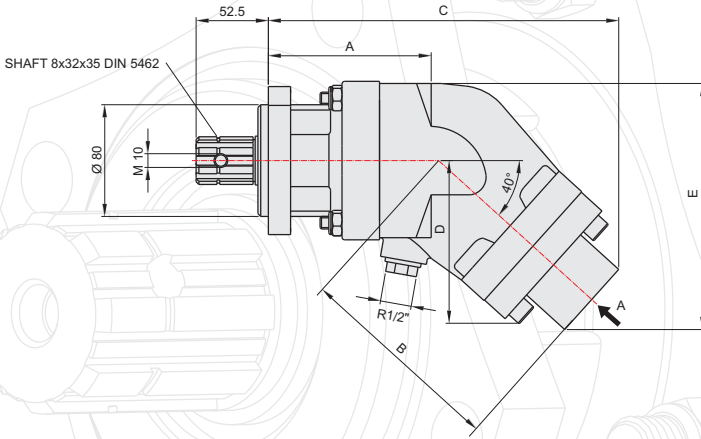
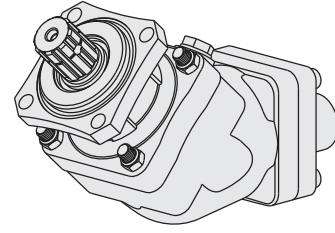


65 LİTRE EKSENEL PİSTONLU POMPA / 65cc BENT AXIS PISTON PUMP

35206531 / 35206532



HYDRAULIC PUMPS

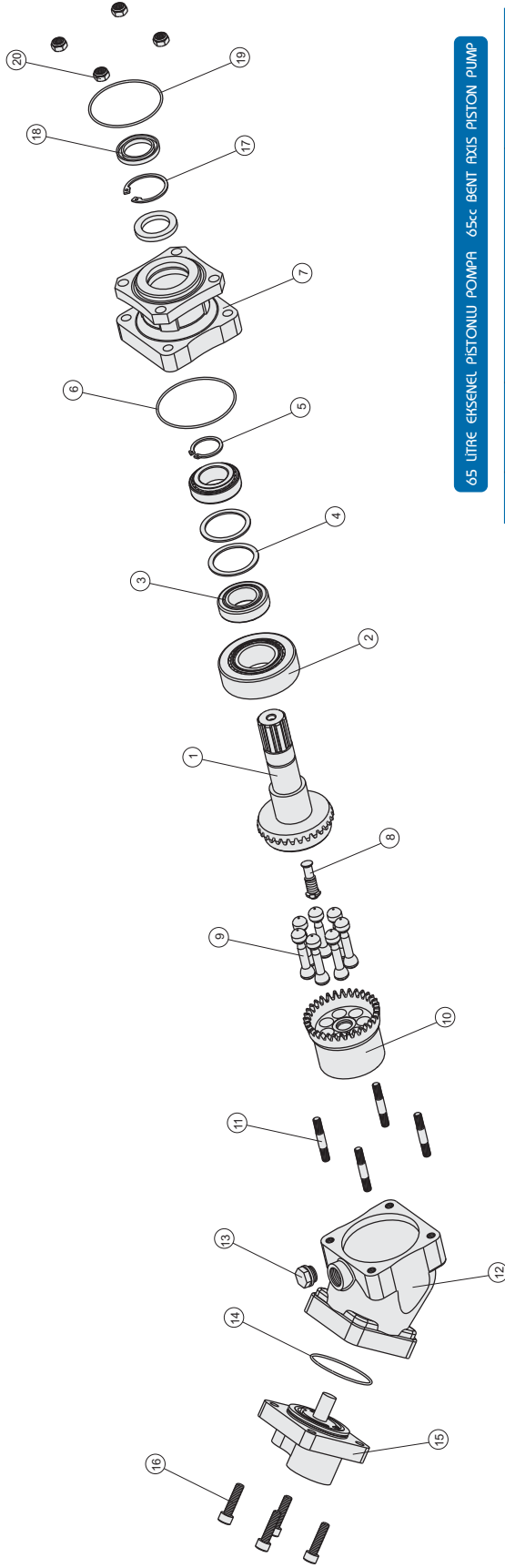
HİDROLİK POMPALAR

GENEL BİLGİLER/GENERAL DATA

Pompa Kodu Pump Codes	Saat Yönü CW	Saat Ters Yönü CCW
	35206531	35206532
Pompa Tipi/Pump Type	65 lt	65 lt
A mm	115	115
B mm	152	152
C mm	253	253
D mm	118	118
E mm	164	164
F mm	108	108
G mm	100	100
K(Yağ Girişi-Oil Inlet)	R1 1/4"	R1 1/4"
L(Yağ Çıkışı-Oil Outlet)	R 3/4"	R 3/4"
Akışkan Fluid	Mineral bazlı hidrolik yağ Mineral based hydraulic oil	

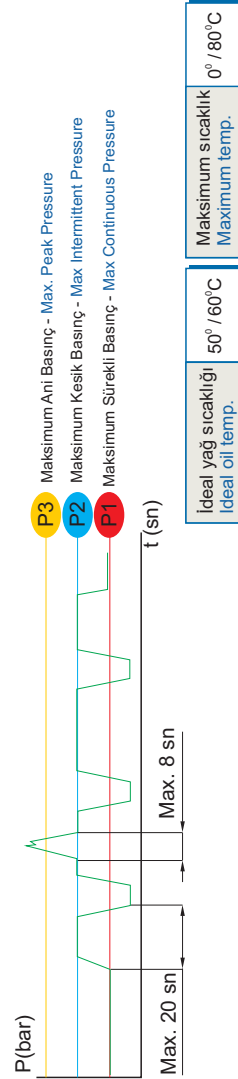
ÜRÜN MONTAJ ve PARÇA LİSTESİ

PRODUCT ASSEMBLY and PART LIST



65 LİTRE EKSENEL PİSTONLU POMPA 65cc BENT AXIS PISTON PUMP

Adet	Parça No	Parça Adı	Kod
1	35206531-01	Piston Yuvalı Mil	35206531-01
1	35206531-02	Rulman (31308 X)	35206531-02
2	35206531-03	Rulman (32007 X)	35206531-03
2	35206531-04	Keçe Pulu 61.7x50x2	35206531-04
1	35206531-05	Segman DIN 471 / 35	35206531-05
1	35206531-06	90x2 O-Ring	35206531-06
1	35206531-07	Ön kapak	35206531-07
1	35206531-08	Merkezleme Pistonu	35206531-08
7	35206531-09	Piston	35206531-09
1	35206531-10	Piston Yatağı	35206531-10
4	35206531-11	Saplama M10x60	35206531-11
1	35206531-12	Gövde	35206531-12
1	35206531-13	Yağ Tapası	35206531-13
1	35206531-14	61.2x2.62 O-Ring	35206531-14
1	35206531-15	Yağ Giriş Çıkış Kapağı	35206531-15
4	35206531-16	Sil. Başlı Civata M10x35	35206531-16
1	35206531-17	Segman DIN 472x52	35206531-17
1	35206531-18	Yağ Keçesi 35x52x6	35206531-18
2	35206531-19	O-Ring 84.52x2.62	35206531-19
4	35206531-20	Fiberli Somun M10	35206531-20
38		TOPLAM PARÇA SAYISI	



GENEL BİLGİLER/GENERAL DATA

Pompa Tipi Pump Type	Debi Displacement	Max. Sürekli Hız Max. Continuous Speed	Min. Kesik Hız Min. Intermitt. Speed	Max. Kesik Hız Max. Intermitt. Speed	Max. Sürekli Basınç Max. Continuous Pressure	Max. Kesik Basınç Max. Intermitt. Pressure	Max. Ani Basınç Max. Peak Pressure	Ağırlık Weight
65 lt	63.20/13.90 lt/dk(gpm)	2000 n(min ⁻¹)	300 n(min ⁻¹)	2500 n(min ⁻¹)	450/6526 bar (psi)	500/7251 bar (psi)	500/7251 bar (psi)	10.00/26.80 kg(lb) Pound

Maksimum sıcaklık
Maximum temp.

0° / 80°C

Maksimum yağ sıcaklığı
Ideal oil temp.

50° / 60°C