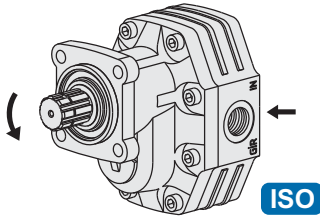
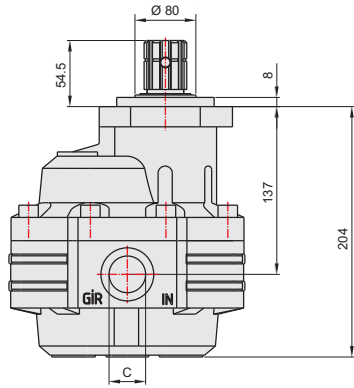


63 LİTRE DİŞLİ POMPA / 63 cc GEAR PUMP

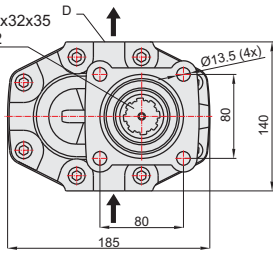
34006331/32



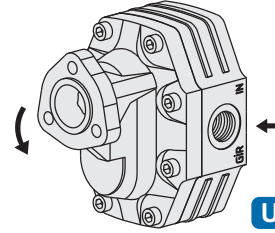
ISO



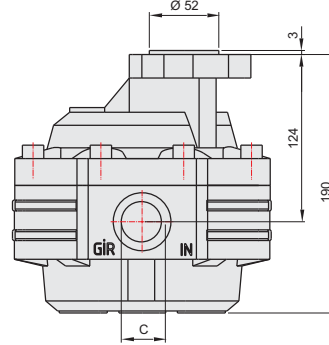
SHAFT 8x32x35
DIN 5462



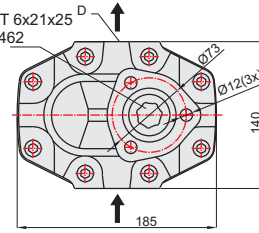
34006311/12



UNI

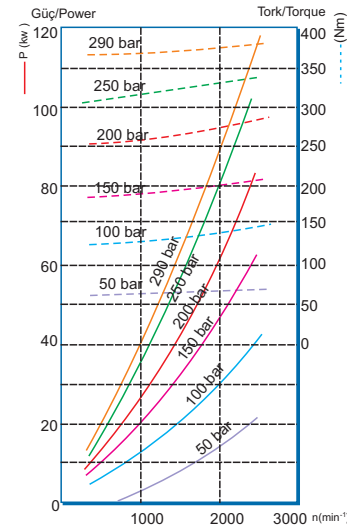


SHAFT 6x21x25
DIN 5462



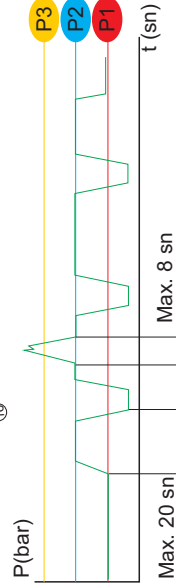
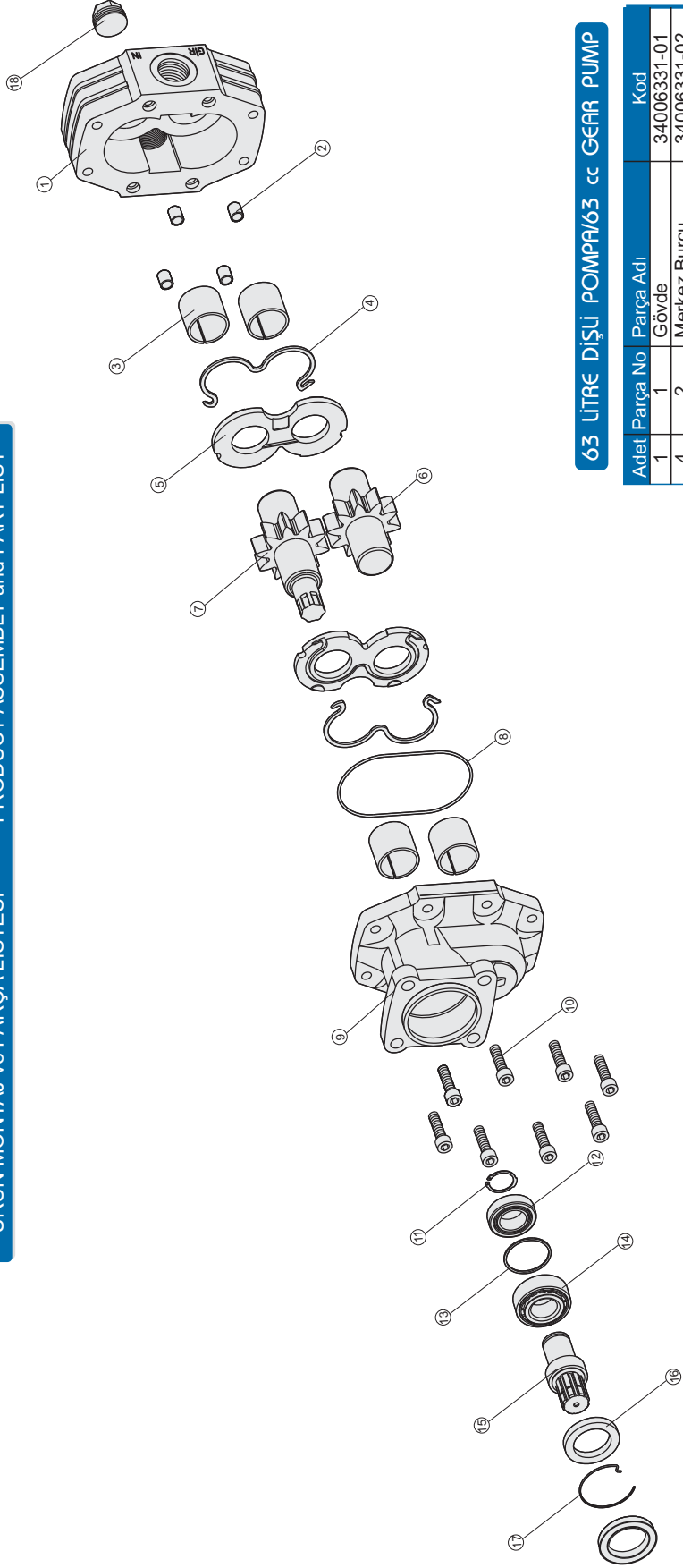
GENEL BİLGİLER/GENERAL DATA

Pompa Kodu Pump Codes	ISO 34006331/32	UNI 34006311/12
Pompa Tipi / Pump Type	40-63	40-63
Min. Boru Çapı / Min. Hose Dia.	26	26
Ağırlık / Weight(kg)	12	11,6
(C) Yağ Giriş / Oil Inlet	R 1"	R 1"
(D) Yağ Çıkış / Oil Outlet	R 3/4"	R 3/4"
Akışkan Fluid	Mineral Bazlı Hidrolik Yağ Mineral based hydraulic oil	



ÜRÜN MONTAJ ve PARÇA LİSTESİ

PRODUCT ASSEMBLY and PART LIST



GENEL BİLGİLER/GENERAL DATA

Pompa Tipi Pump Type	Debi Displacement	Max. Sürekli Hız Max. Continuous Speed	Min. Kesik Hız Min. Intermitt. Speed	Max. Kesik Hız Max. Intermitt. Speed	Max. Sürekli Basınç Max. Continuous Pressure	Max. Kesik Basınç Max. Intermitt. Pressure	Max. Anı Basınç Max. Peak Pressure	Ağırlık Weight
40-63	lt/dk(gpm) 60.60/13.30	n(min ⁻¹) 1800	n(min ⁻¹) 300	n(min ⁻¹) 3500	bar (psi) 220/3191	bar (psi) 240/3481	bar (psi) 350/5076	kg(lb) Pound 16.30/43.70

İdeal yağ sıcaklığı İdeal oil temp.	50° /60°C	Maksimum sıcaklık Maximum temp.	0° / 80°C
--	-----------	------------------------------------	-----------

P3 Maksimum Anı Basınç - Max. Peak Pressure
P2 Maksimum Kesik Basınç - Max. Intermittent Pressure
P1 Maksimum Sürekli Basınç - Max. Continuous Pressure

63 LİTRE DİŞLİ POMPA/63 cc GEAR PUMP

Adet	Parça No	Parça Adı	Kod
1	1	Gövde	34006331-01
4	2	Merkez Burcu	34006331-02
4	3	38x38 Burç	34006331-03
2	4	M O-ring	34006331-04
2	5	Alüminyum Plate	34006331-05
1	6	Kısa Dişli	34006331-06
1	7	Uzun Dişli	34006331-07
1	8	2.62x118 O-ring	34006331-08
1	9	Dp Kapak	33006331-09
1	19	Dpa Kapak	34006311-19
8	10	M12x45 Cıvata	34006331-10
1	11	471-35 Segman	34006331-11
1	12	32007 Rulman	34006331-12
1	13	56x62x2 Pul	34006331-13
1	14	32207 Rulman	34006331-14
1	15	Dpa Mili	34006331-15
2	16	50x72x7 Keçe	34006331-16
1	17	Tel Segman	34006331-17
1	18	3/4" Tapa	34006331-18
35	TOPLAM PARÇA SAYISI		