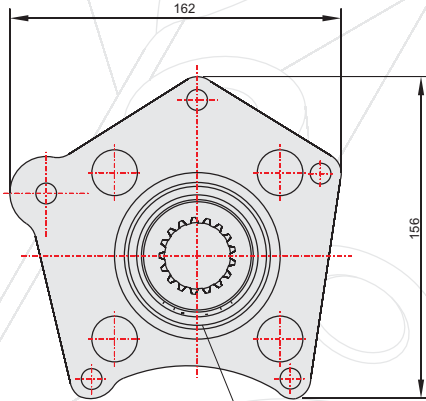
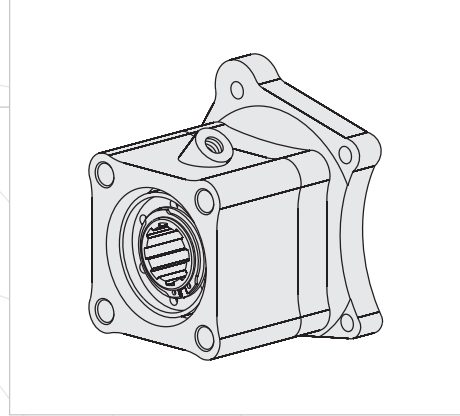
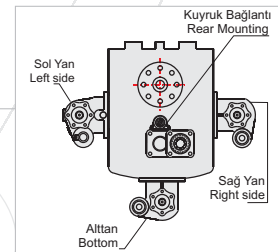
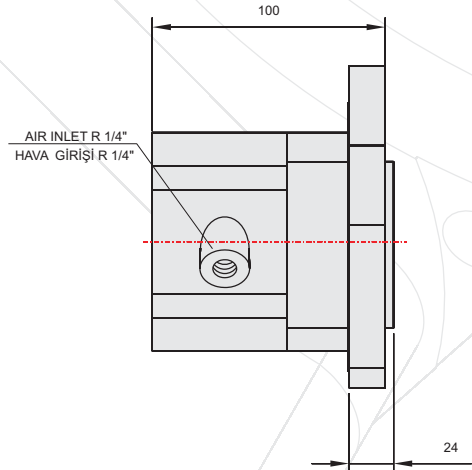


50121322



DIN 5462-8x32x35



POWER TAKE OFF

P.T.O.

## GENEL BİLGİLER/GENERAL DATA

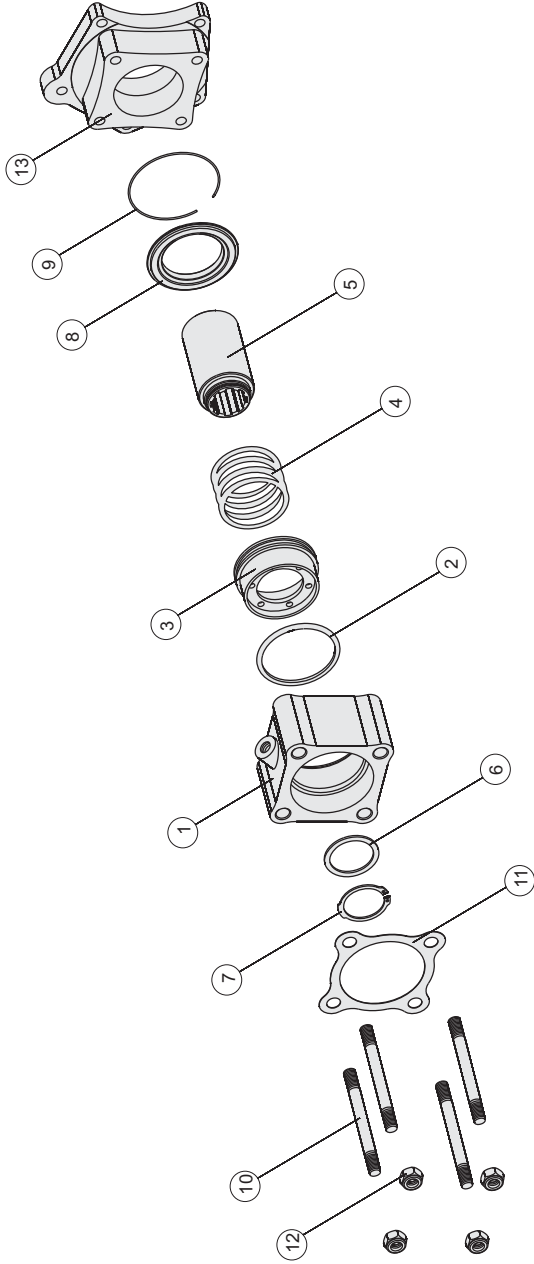
P.T.O. KODU / P.T.O. CODE	50121322	
Tork / Torque	23 Kgm	225 Nm
Güç(1000 rpm) / Power	29,7 Hp	21,9 Kw
Devir / Speed	1000 rpm	1000 rpm
Oran / Ratio	1/1,12	1/1,12
Ağırlık / Weight	7,5 kg	16,5 lb
Bağlantı / Mounting	Kuyruk	Rear
Kumanda / Control	Havali	Pneumatic
Dönüş / P.T.O. Rotation	Sağ - ISO	Right - ISO

Ana Şanzıman / Gearbox	Kullanılan Bazı Araçlar / Used Vehicles
G3 / 32,36,40,45,50,55,60,61	315-352-362-383-609-710-712-809-812-813-814-817-913-1017-1113-1114-1213-1216-1318-1618

Seçeğinizin pompanın dönüş yönü, P.T.O. dönüş yönü ile ters olmalıdır.  
The rotation of the chosen pump has to be opposite with the rotation of P.T.O.

P.T.O. montaj edildikten sonra ana şanzıman yağını tamamlayın.  
Fill the oil of the gear box after mounting the P.T.O.

ÜRÜN MONTAJ ve PARÇA LİSTESİ  
PRODUCT ASSEMBLY and PART LIST



MERCEDES 352-1

Adet	Parça No	Parça Adı	Kod
1	1	Zf1 Gövde	50121322 -01
1	2	69,22x5,33 X-ring	50121322 -02
1	3	Zf1 Piston	50121322 -03
1	4	Zf1 Yay	50121322 -04
1	5	352 Kavrma	50121322 -05
1	6	42x52x2 Pul	50121322 -06
1	7	471-42 Segman	50121322 -07
1	8	Zf1 Ortalayıcı Pul	50121322 -08
1	9	1,70 Tel Segman	50121322 -09
4	10	M12x120 Saplama	50121322 -10
1	11	Zf1 Conta	50121322 -11
4	12	M12 Somun	50121322 -12
1	13	352 Plate	50120311 -13
19	TOPLAM PARÇA SAYISI		