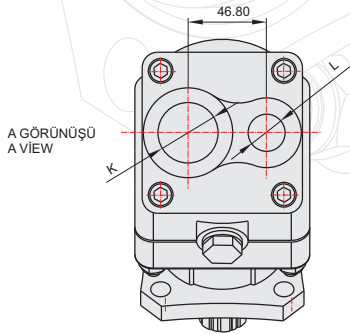
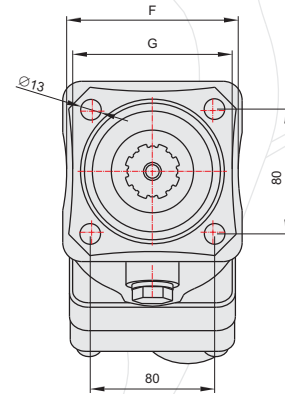
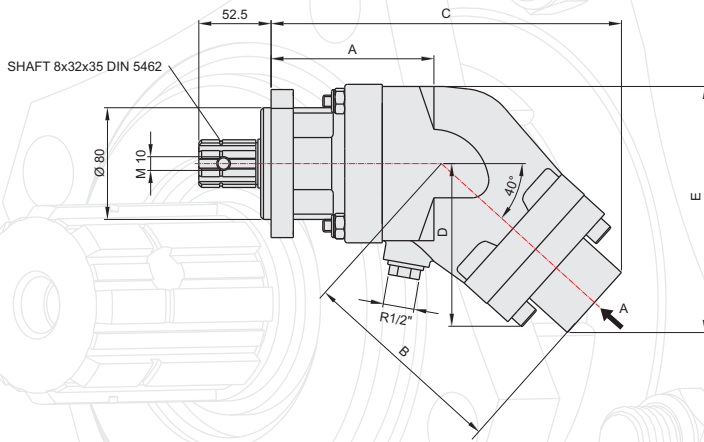
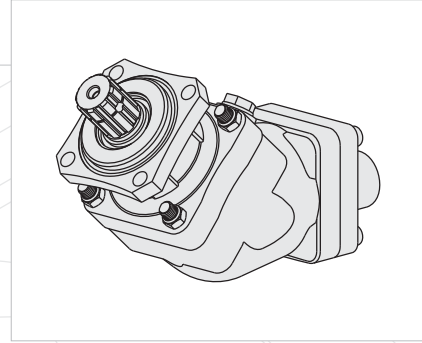
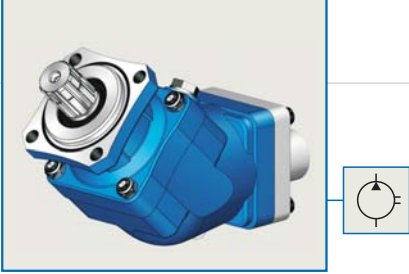


35 LİTRE EKSENEL PİSTONLU POMPA / 35cc BENT AXIS PISTON PUMP

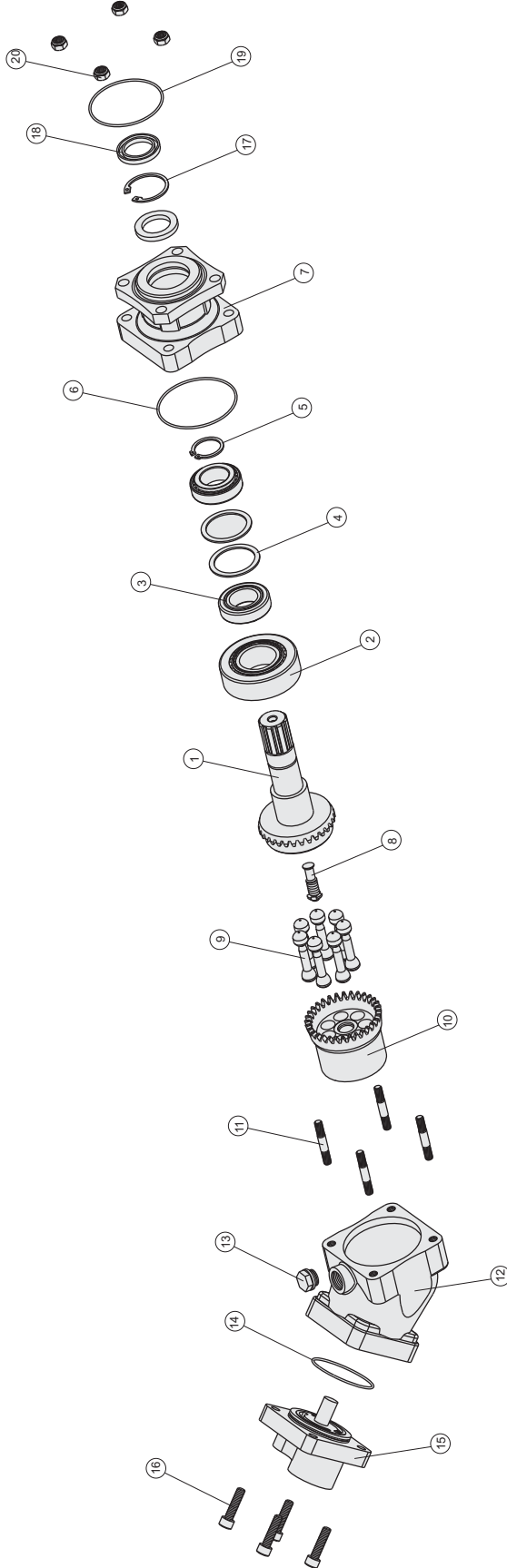
35203531 / 35203532



GENEL BİLGİLER/GENERAL DATA

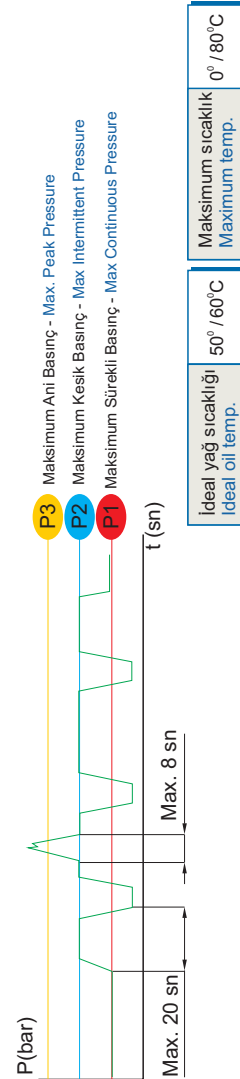
Pompa Kodu Pump Codes	Saat Yönü CW 35203531	Saat Ters Yönü CCW 35203532
Pompa Tipi/Pump Type	35 lt	35 lt
A mm	114	114
B mm	139	139
C mm	237	237
D mm	107	107
E mm	164	164
F mm	102	102
G mm	99	99
K(Yağ Girişi-Oil Inlet)	R1 1/4"	R1 1/4"
L(Yağ Çıkışı-Oil Outlet)	R 3/4"	R 3/4"
Akışkan Fluid	Mineral bazlı hidrolik yağ Mineral based hydraulic oil	

ÜRÜN MONTAJ ve PARÇA LİSTESİ PRODUCT ASSEMBLY and PART LIST



35 LİTRE EKSENEL PİSTONLU POMPA/35cc BENT AXIS PISTON PUMP

Aadet	Parça No	Parça Adı	Kod
1	1	Piston Yuvalı Mil	35203531-01
1	2	Rulman (31308 X)	35203531-02
2	3	Rulman (32007 X)	35203531-03
2	4	Keçe Pulu 61.7x50x2	35203531-04
1	5	Segman DIN 471 / 35	35203531-05
1	6	90x2 O-Ring	35203531-06
1	7	Ön kapak	35203531-07
1	8	Merkezleme Pistonu	35203531-08
7	9	Piston	35203531-09
1	10	Piston Yatağı	35203531-10
4	11	Saplama M10x60	35203531-11
1	12	Gövde	35203531-12
1	13	Yağ Tapası	35203531-13
1	14	61.2x2.62 O-Ring	35203531-14
1	15	Yağ Giriş Çıkış Kapağı	35203531-15
4	16	Sil. Başlı Civata M10x35	35203531-16
1	17	Segman DIN 472x52	35203531-17
2	18	Yağ Keçesi 35x52x6	35203531-18
1	19	O-Ring 84.5x2.62	35203531-19
4	20	Fiberli Somun M10	35203531-20
38		TOPLAM PARÇA SAYISI	



GENEL BİLGİLER/GENERAL DATA

Pompa Tipi Pump Type	Debi Displacement	Min. Kesik Hız Min. Intermitt. Speed	Max. Kesik Hız Max. Intermitt. Speed	Min. Sürekli Hız Min. Continuous Speed	Max. Sürekli Hız Max. Continuous Speed	Max. Kesik Basınç Max. Intermitt. Pressure	Max. Kesik Basınç Max. Intermitt. Pressure	Max. Ani Basınç Max. Peak Pressure	Ağırlık Weight
35 lt	35.40/07.80	300	3000	2400	2400	bar (psi)	bar (psi)	bar (psi)	kg(lb) Pound
						450/6526	-	500/7251	07.70/20.60