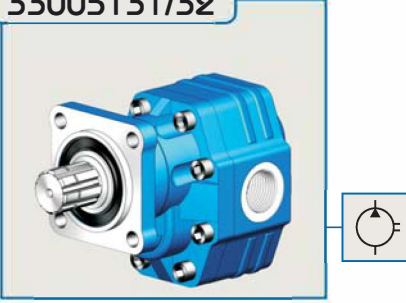
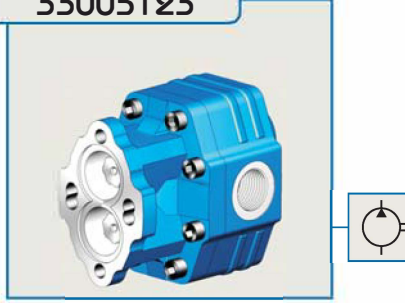


51 LİTRE DİŞLİ POMPA / 51 cc GEAR PUMP

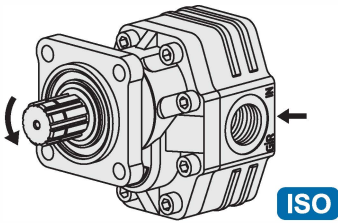
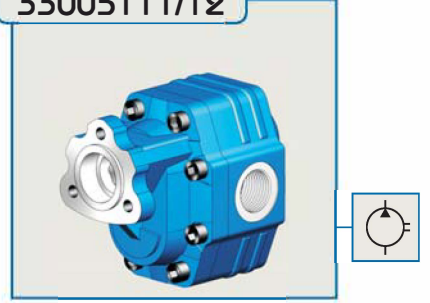
33005131/32



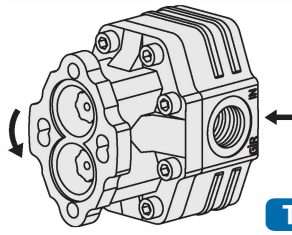
33005123



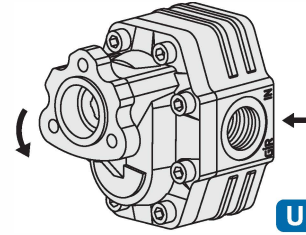
33005111/12



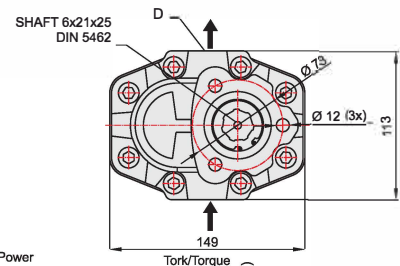
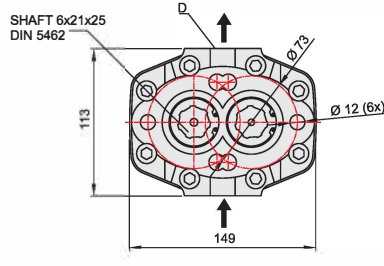
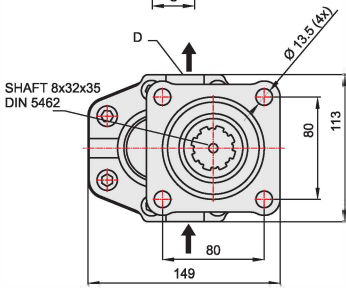
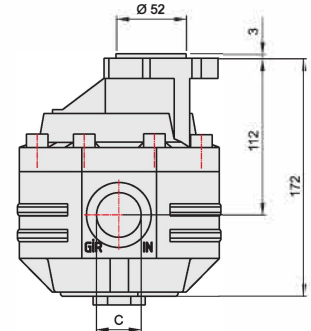
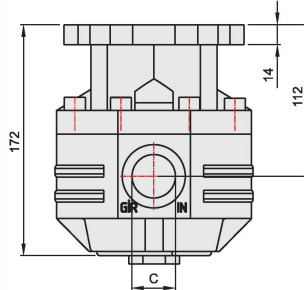
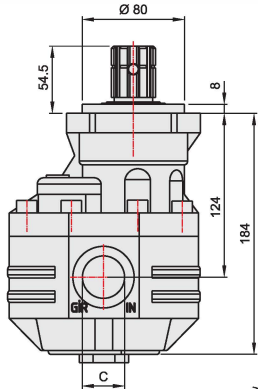
ISO



T2

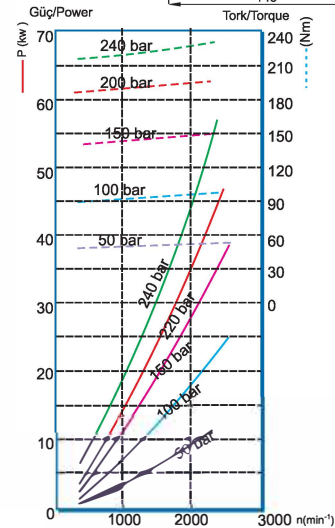


UNI

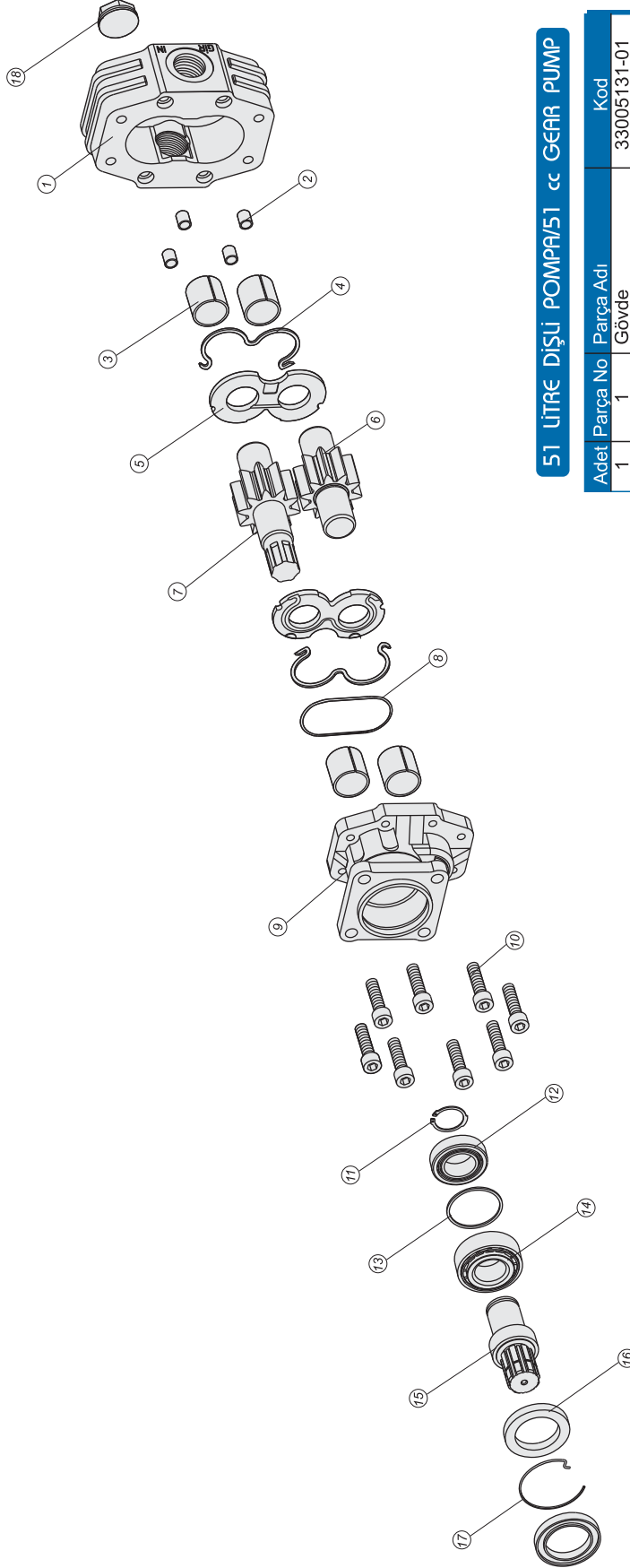


GENEL BİLGİLER/GENERAL DATA

Pompa Kodu Pump Codes	ISO 33005131/32	T2 33005123	UNI 33005111/12
Pompa Tipi / Pump Type	30-51	30-51	30-51
Min. Boru Çapı / Min. Hose Dia.	26	26	26
Ağırlık / Weight(kg)	12,5	11	10,5
(C) Yağ Giriş - Oil Inlet	R 1"	R 1"	R 1"
(D) Yağ Çıkış - Oil Outlet	R 1"	R 1"	R 1"
Akışkan Fluid	Mineral Bazlı Hidrolik Yağ Mineral based hydraulic oil		

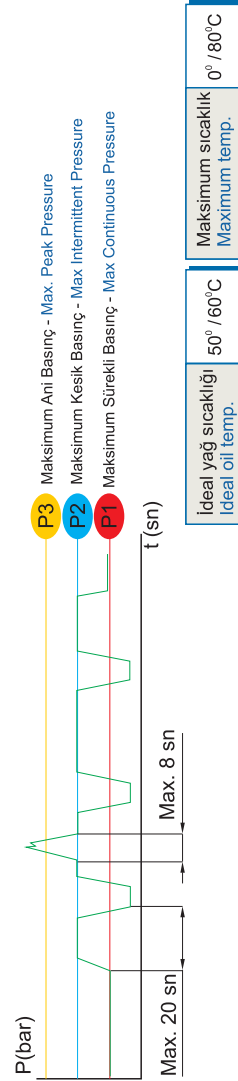


ÜRÜN MONTAJ ve PARÇA LİSTESİ PRODUCT ASSEMBLY and PART LIST



51 LİTRE DİŞLİ POMPA/51 cc GEAR PUMP

Adet	Parça No	Parça Adı	Kod
1	1	Gövde	33005131-01
4	2	Merkez burcu	33005131-02
4	3	28x32x30 Burç	33005131-03
2	4	M O-ring	33005131-04
2	5	Alüminyum Plate	33005131-05
1	6	Kısa Dişli	33005131-06
1	7	Uzun Dişli	33005131-07
1	8	1.78x98.05 O-ring	33005131-08
1	9	Dpa Kapak	33005131-09
1	19	T1 Kapak	33005111-19
1	20	T2 Kapak	33005123-20
8	10	M10x40 Civata	33005131-10
1	11	471-35 Segman	33005131-11
1	12	32007 Rulman	33005131-12
1	13	56x62x2 Pul	33005131-13
1	14	32207 Rulman	33005131-14
1	15	Dpa Mili	33005131-15
2	16	50x72x7 Keçe	33005131-16
1	17	Tel Segman	33005131-17
1	18	1" Tapa	33005131-18
36	TOPLAM PARÇA SAYISI		



GENEL BİLGİLER/GENERAL DATA

Pompa Tipi Pump Type	Debi Displacement	Max. Sürekli Hız Max. Continuous Speed	Min. Kesik Hız Min. Intermitt. Speed	Max. Kesik Hız Max. Intermitt. Speed	Max. Sürekli Basınç Max. Continuous Pressure	Max. Kesik Basınç Max. Intermitt. Pressure	Max. Ani Basınç Max. Peak Pressure	Ağırlık Weight
30-51	51,40/11,30 lt/dk(gpm)	2000 n(min ⁻¹)	300 n(min ⁻¹)	3500 n(min ⁻¹)	240/3481 bar (psi)	265/3843 bar (psi)	380/5511 bar (psi)	12,50/33,50 kg(lb) Pound
Maksimum sıcaklık Maximum temp.								0° / 60°C
İdeal yağ sıcaklığı Ideal oil temp.								50° / 60°C