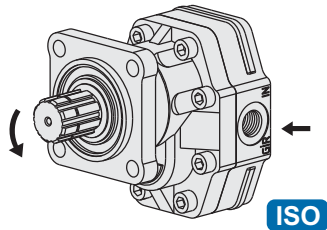
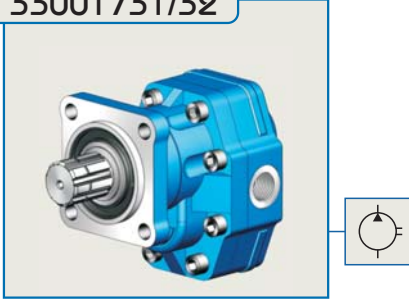
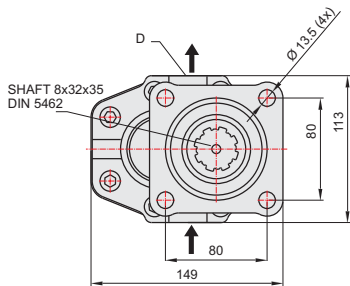
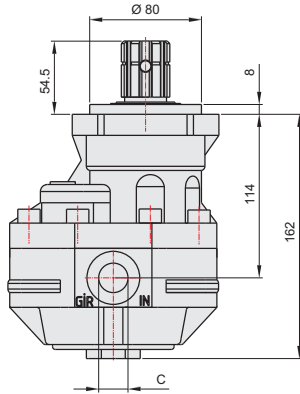


17 LİTRE DİŞLİ POMPA / 17 cc GEAR PUMP

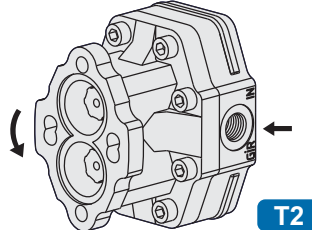
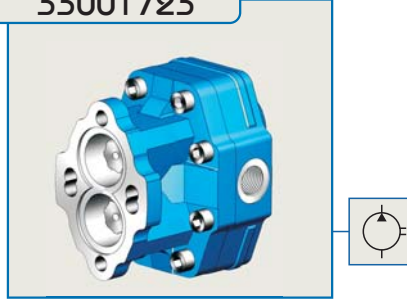
33001731/32



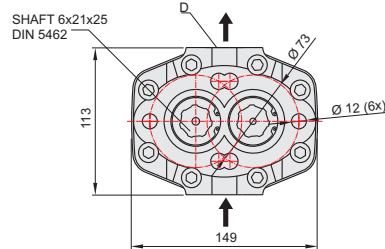
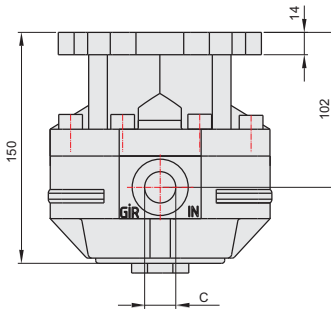
ISO



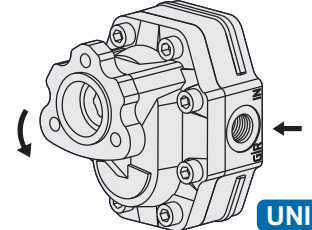
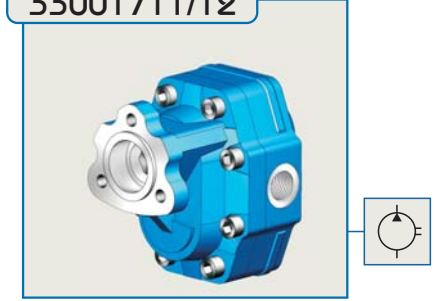
33001723



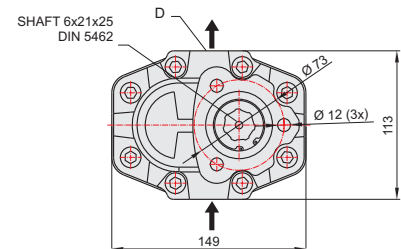
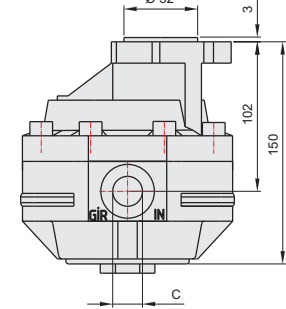
T2



33001711/12

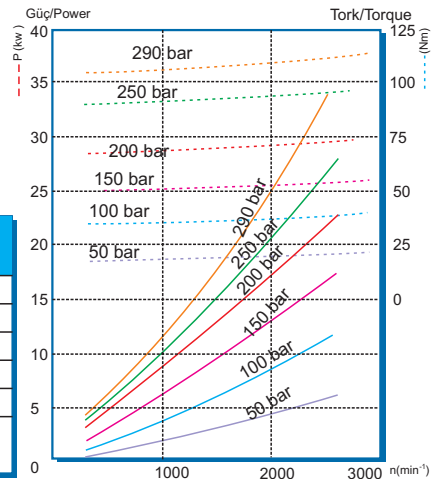


UNI



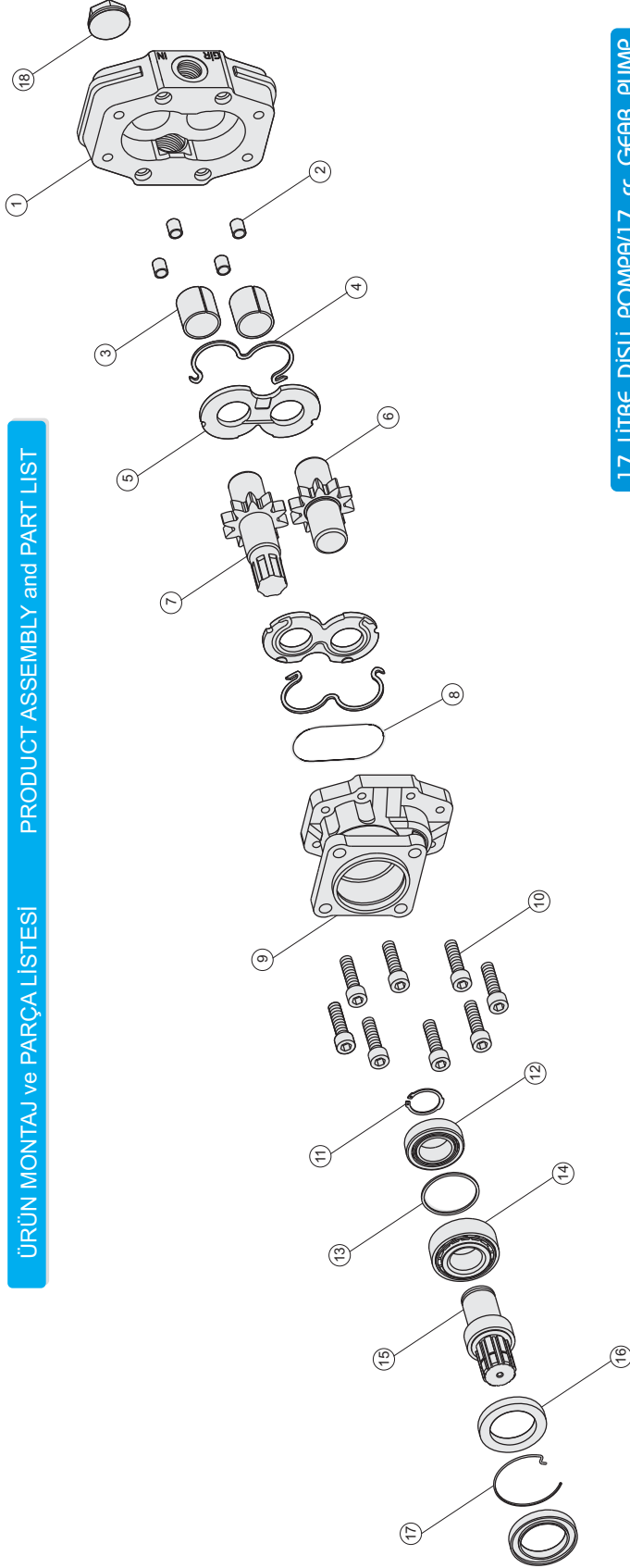
GENEL BİLGİLER/GENERAL DATA

Pompa Kodu / Pump Codes	ISO 33001731/32	T2 33001723	UNI 33001711/12
Pompa Tipi / Pump Type	30-17	30-17	30-17
Min. Boru Çapı / Min. Hose Dia.	15	15	15
Ağırlık / Weight(kg)	10,5	9	8,5
(C) Yağ Giriş / Oil Inlet	R 1/2"	R 1/2"	R 1/2"
(D) Yağ Çıkış / Oil Outlet	R 1/2"	R 1/2"	R 1/2"
Akışkan / Fluid	Mineral Bazlı Hidrolik Yağ / Mineral based hydraulic oil		



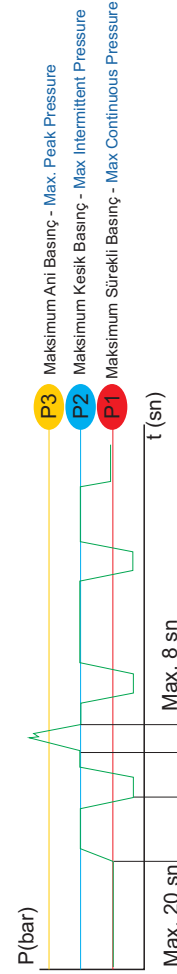
ÜRÜN MONTAJ ve PARÇA LİSTESİ

PRODUCT ASSEMBLY and PART LIST



17 LİTRE DIŞI POMPA/17 cc GEAR PUMP

Adet	Parça No	Parça Adı	Kod
1	1	Gövde	33001731-01
4	2	Merkez burcu	33001731-02
4	3	28x32x30 Burç	33001731-03
2	4	M O-ring	33001731-04
2	5	Alüminyum Plate	33001731-05
1	6	Kısa Dişli	33001731-06
1	7	Uzun Dişli	33001731-07
1	8	1.78x98.05 O-ring	33001731-08
1	9	Dpa Kapak	33001731-09
1	19	T1 Kapak	33001711-19
1	20	T2 Kapak	33001723-20
8	10	M10x10 Civata	33001731-10
1	11	471-35 Segman	33001731-11
1	12	32007 Rulman	33001731-12
1	13	56x62x2 Pul	33001731-13
1	14	32207 Rulman	33001731-14
1	15	Dpa Mili	33001731-15
2	16	50x72x7 Keçe	33001731-16
1	17	Tel Segman	33001731-17
1	18	1/2" Tapa	33001731-18
36	TOPLAM PARÇA SAYISI		



İdeal yağ sıcaklığı Ideal oil temp.	50° / 60°C	Maksimum sıcaklık Maximum temp.	0° / 80°C
--	------------	------------------------------------	-----------

GENEL BİLGİLER/GENERAL DATA

Pompa Tipi Pump Type	Debi Displacement	Max. Sürekli Hız Max. Continuous Speed	Min. Kesik Hız Min. Intermitt. Speed	Max. Kesik Hız Max. Intermitt. Speed	Max. Sürekli Basınç Max. Continuous Pressure	Max. Kesik Basınç Max. Intermitt. Pressure	Max. Ani Basınç Max. Peak Pressure	Ağırlık Weight
30-17	17,20/03,80 lt/dk(gpm)	2500 n(min ⁻¹)	450 n(min ⁻¹)	4000 n(min ⁻¹)	bar (psi) 315/4568	bar (psi) 340/4931	bar (psi) 450/6526	kg(lb) 10,50/28,30